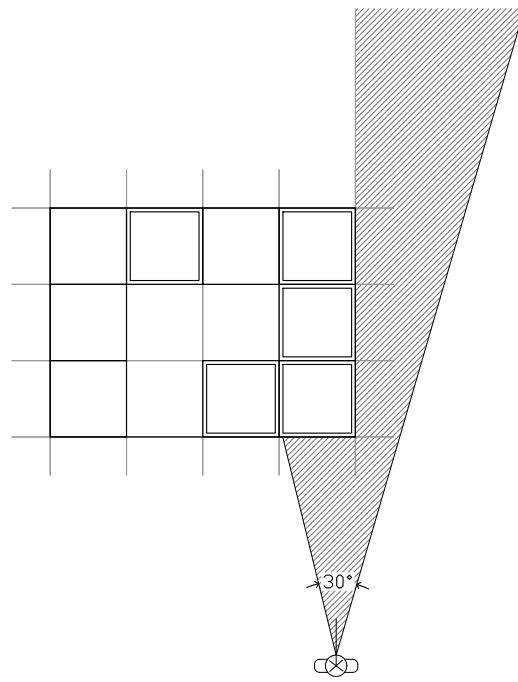
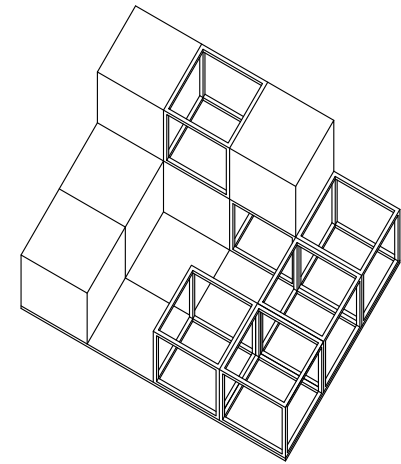


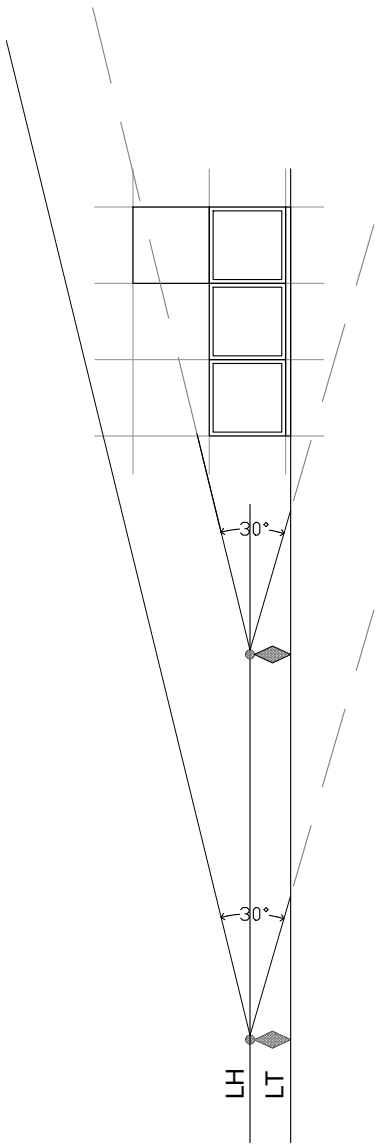
Vista



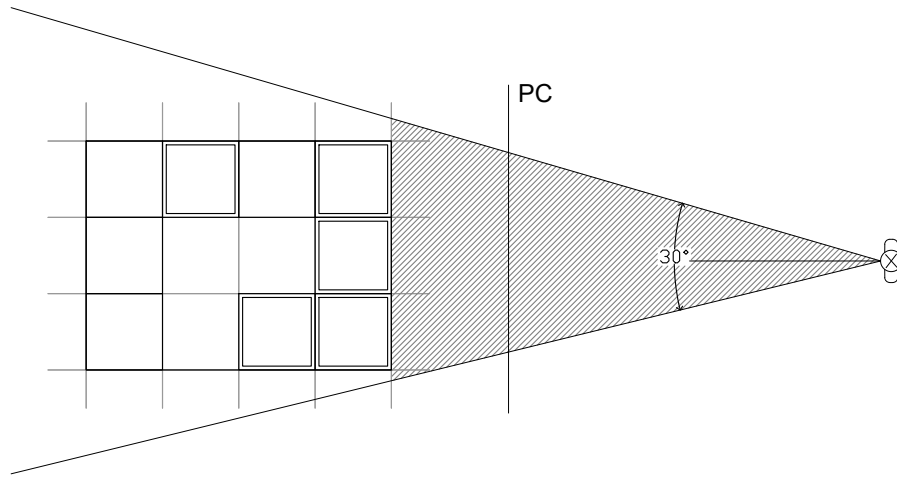
Planta



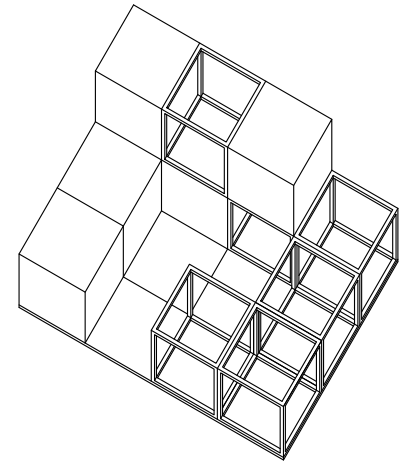
Modelo a dibujar



Vista

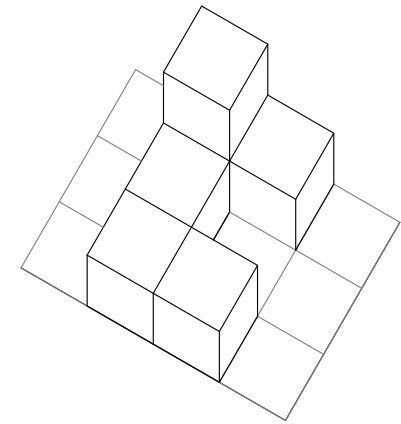
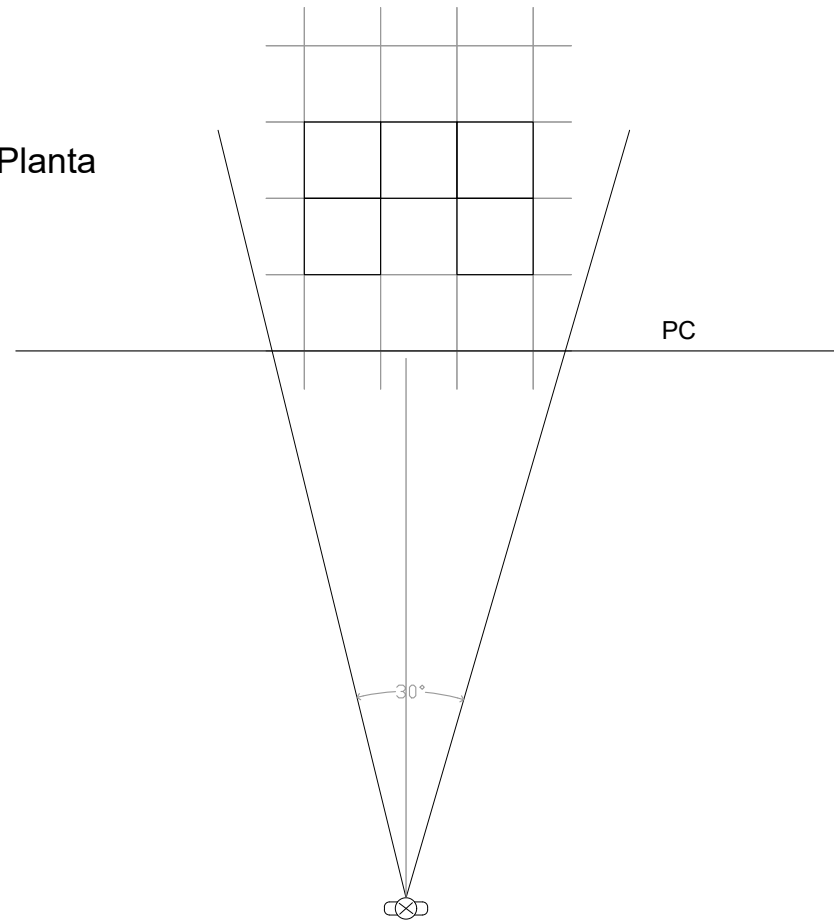


Planta



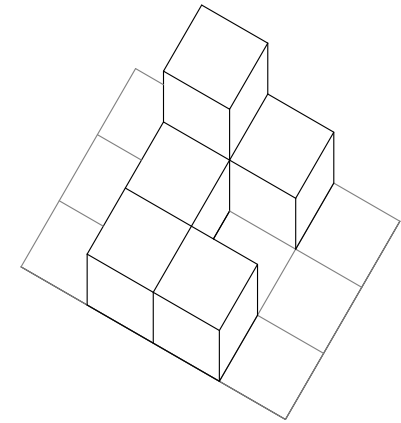
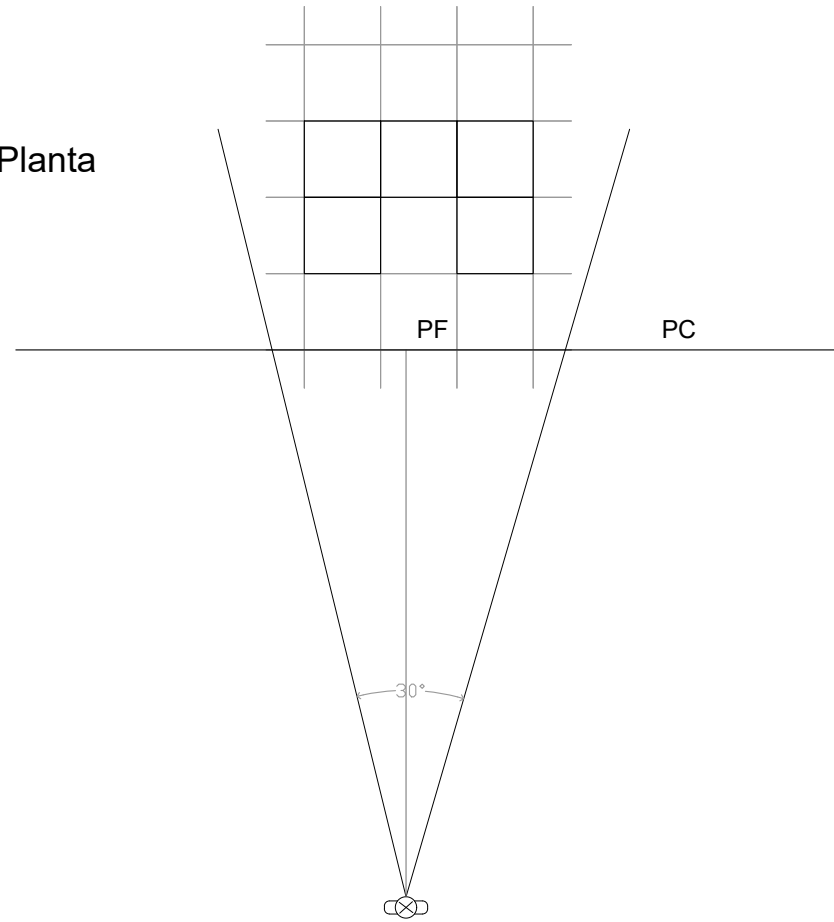
Modelo a dibujar

Planta

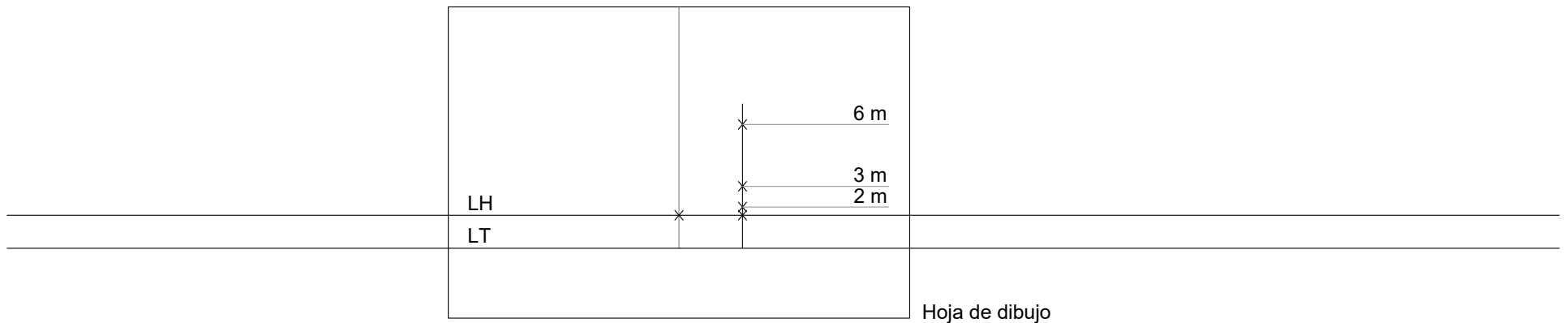


Modelo a dibujar

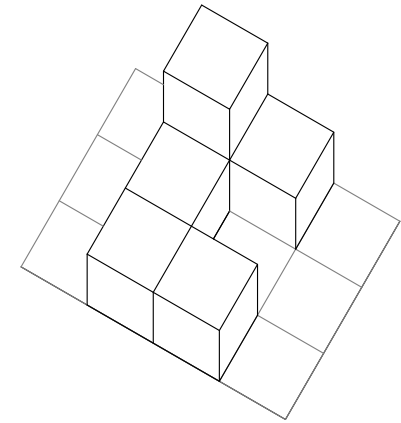
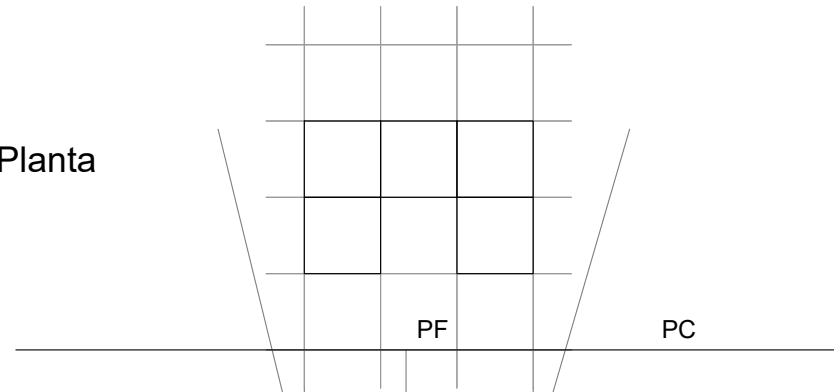
Planta



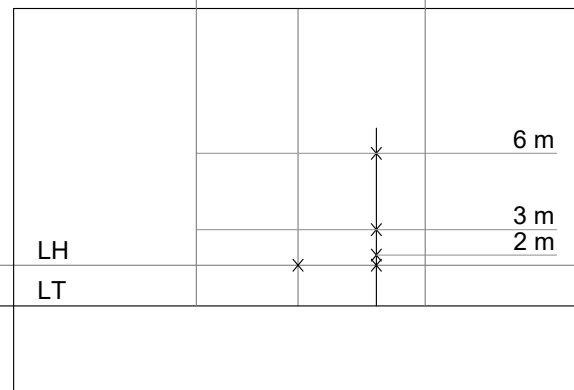
Modelo a dibujar



Planta

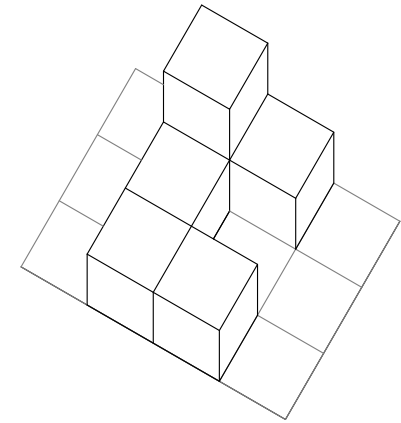
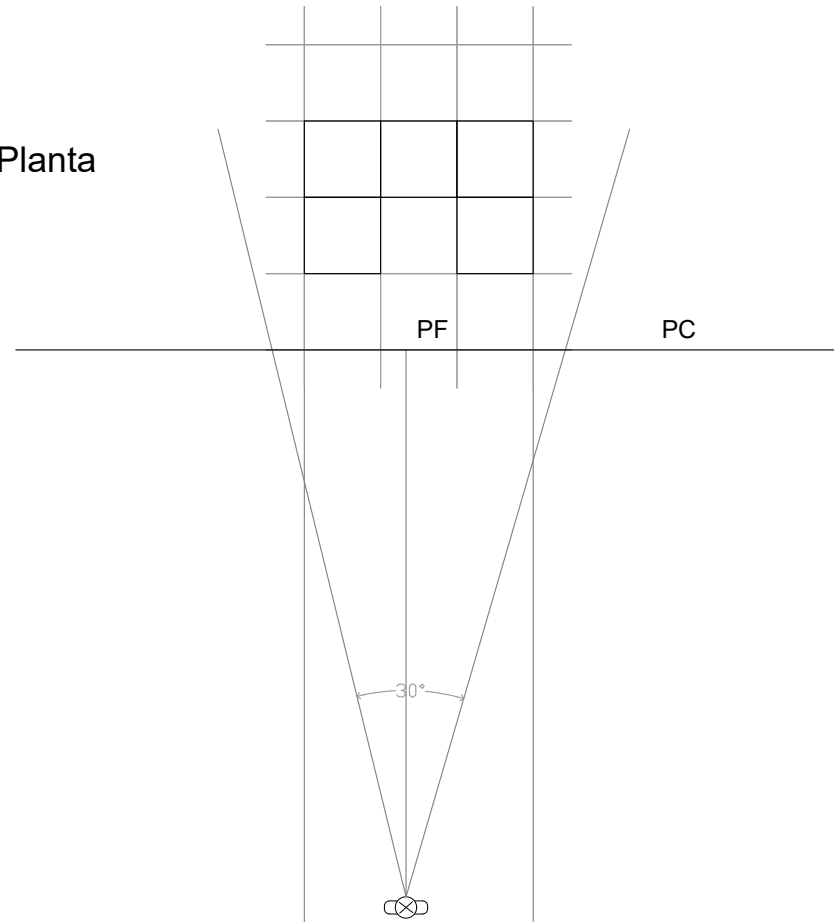


Modelo a dibujar

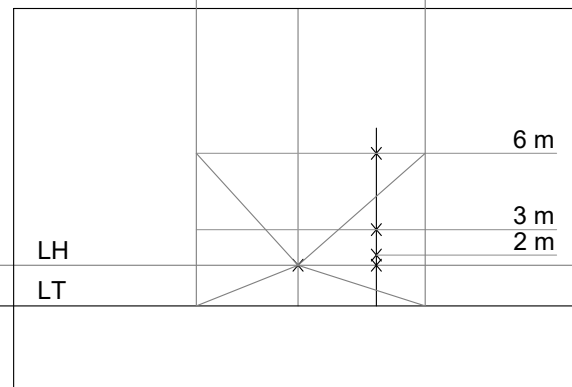


Hoja de dibujo

Planta

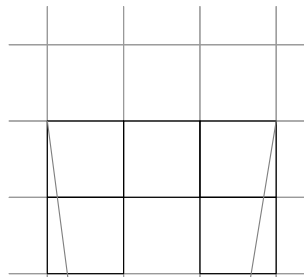


Modelo a dibujar



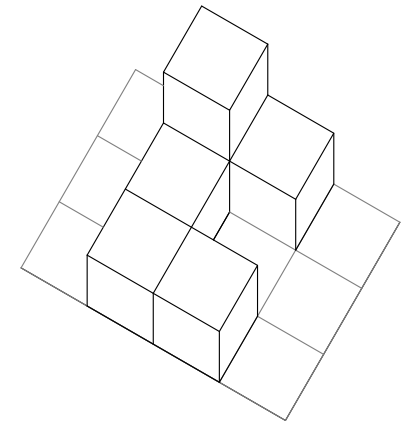
Hoja de dibujo

Planta

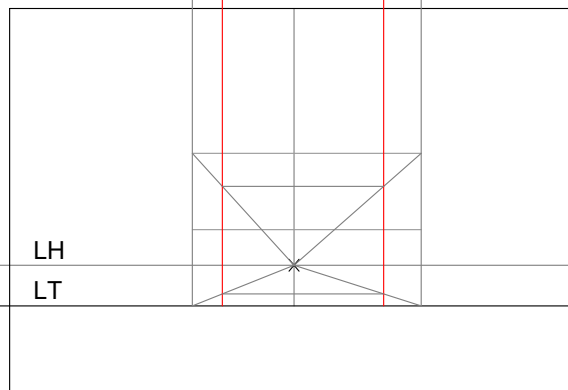


PF

PC



Modelo a dibujar

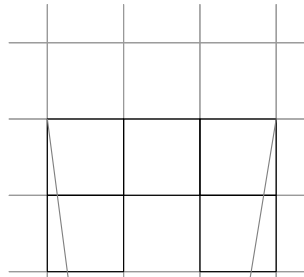


LH

LT

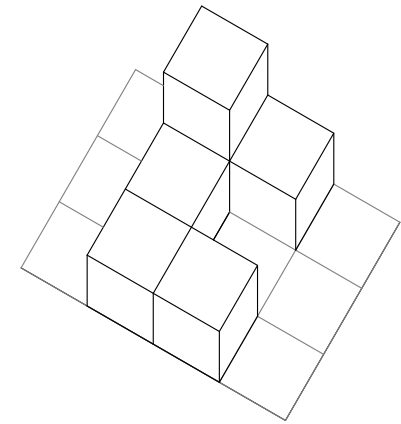
Hoja de dibujo

Planta

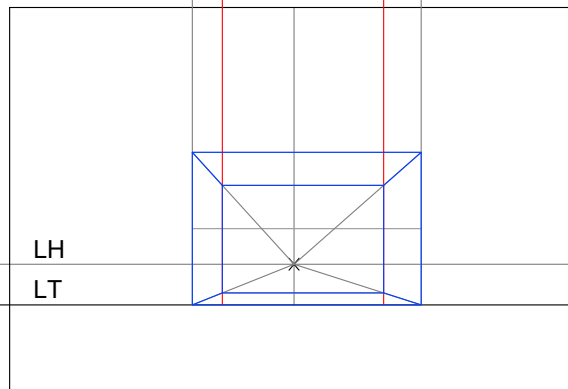


PF

PC



Modelo a dibujar



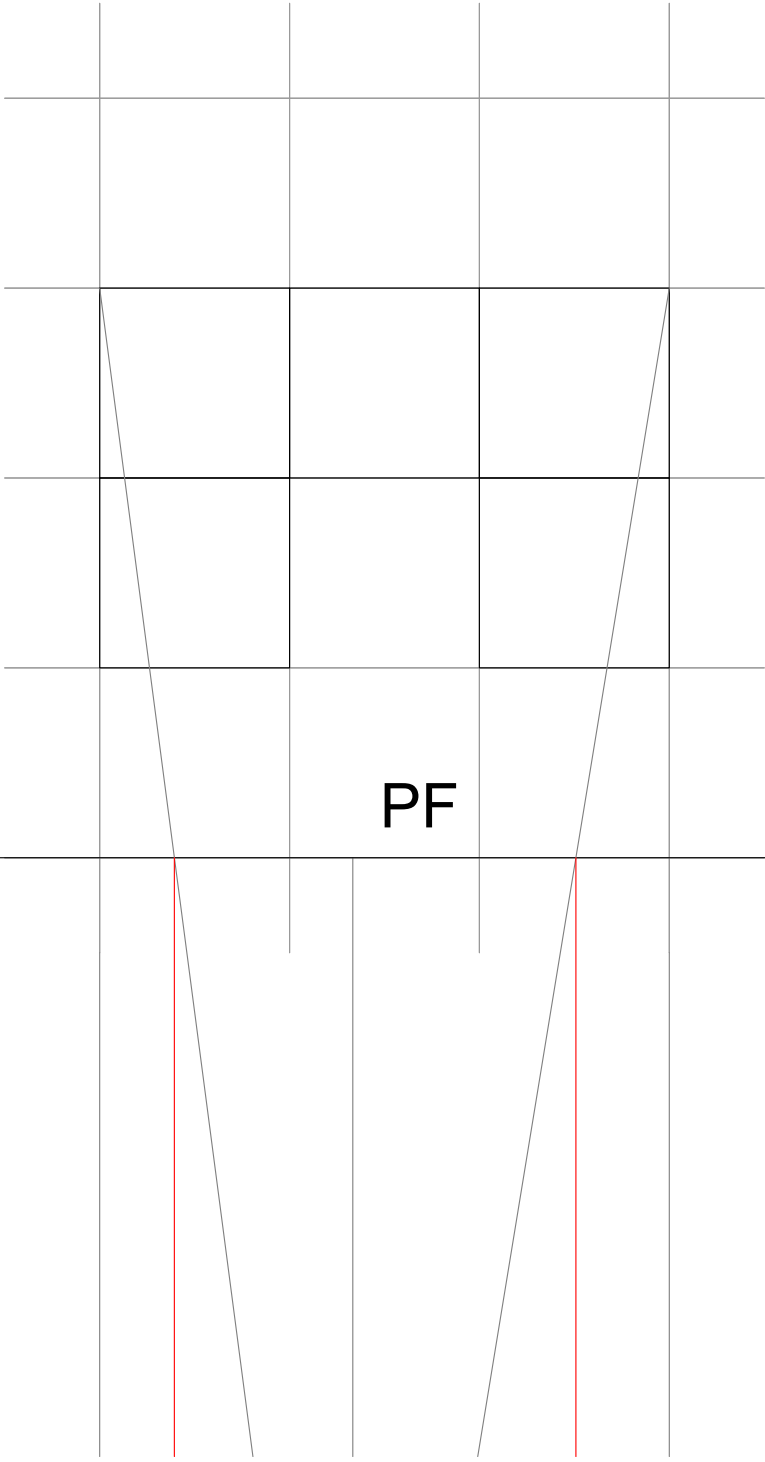
LH

LT

Hoja de dibujo



Planta

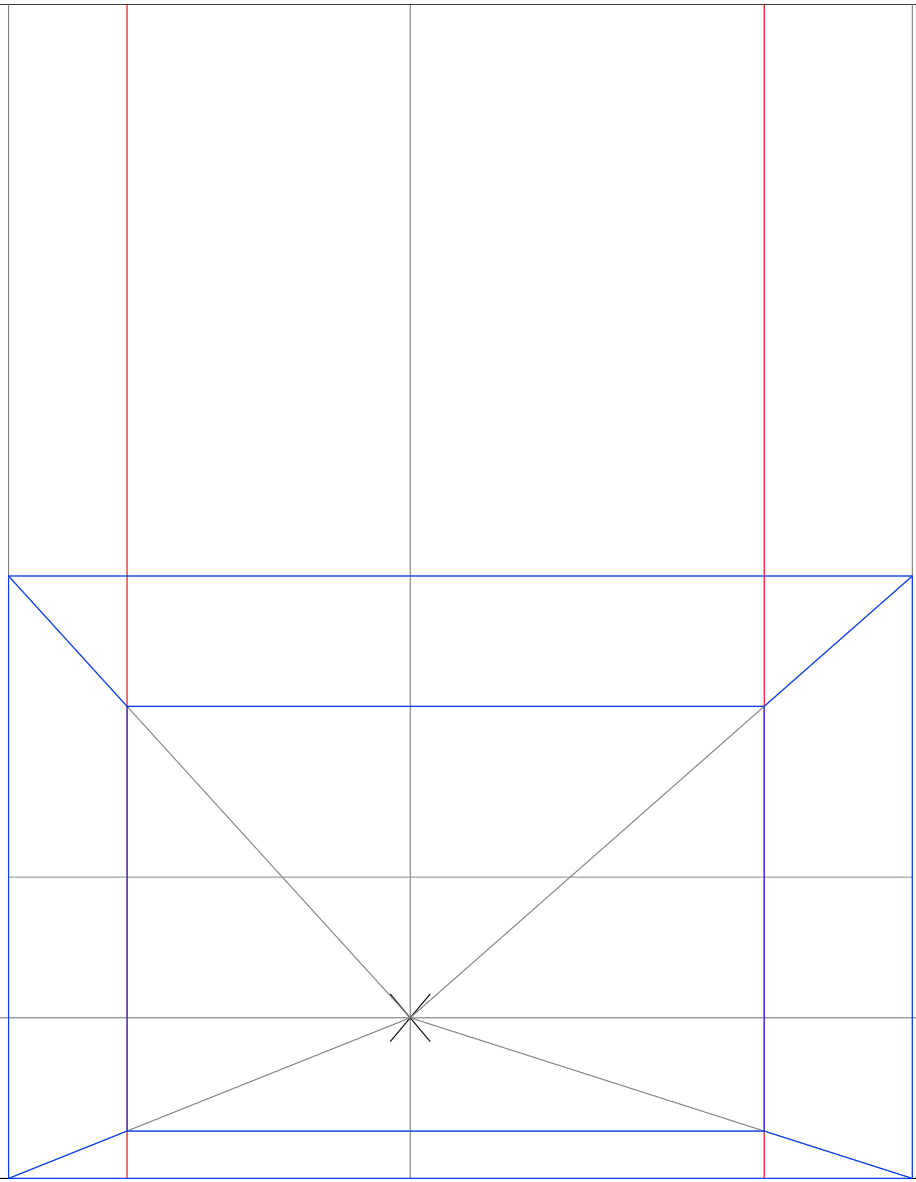


PF

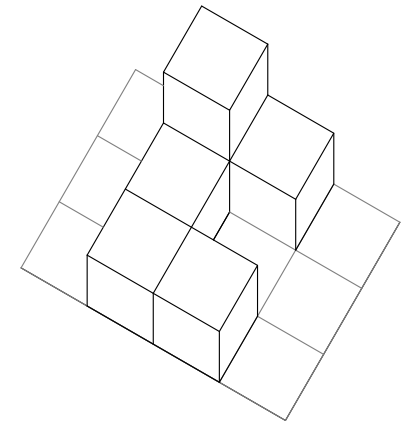
PC

LH

LT



Planta



Modelo a dibujar

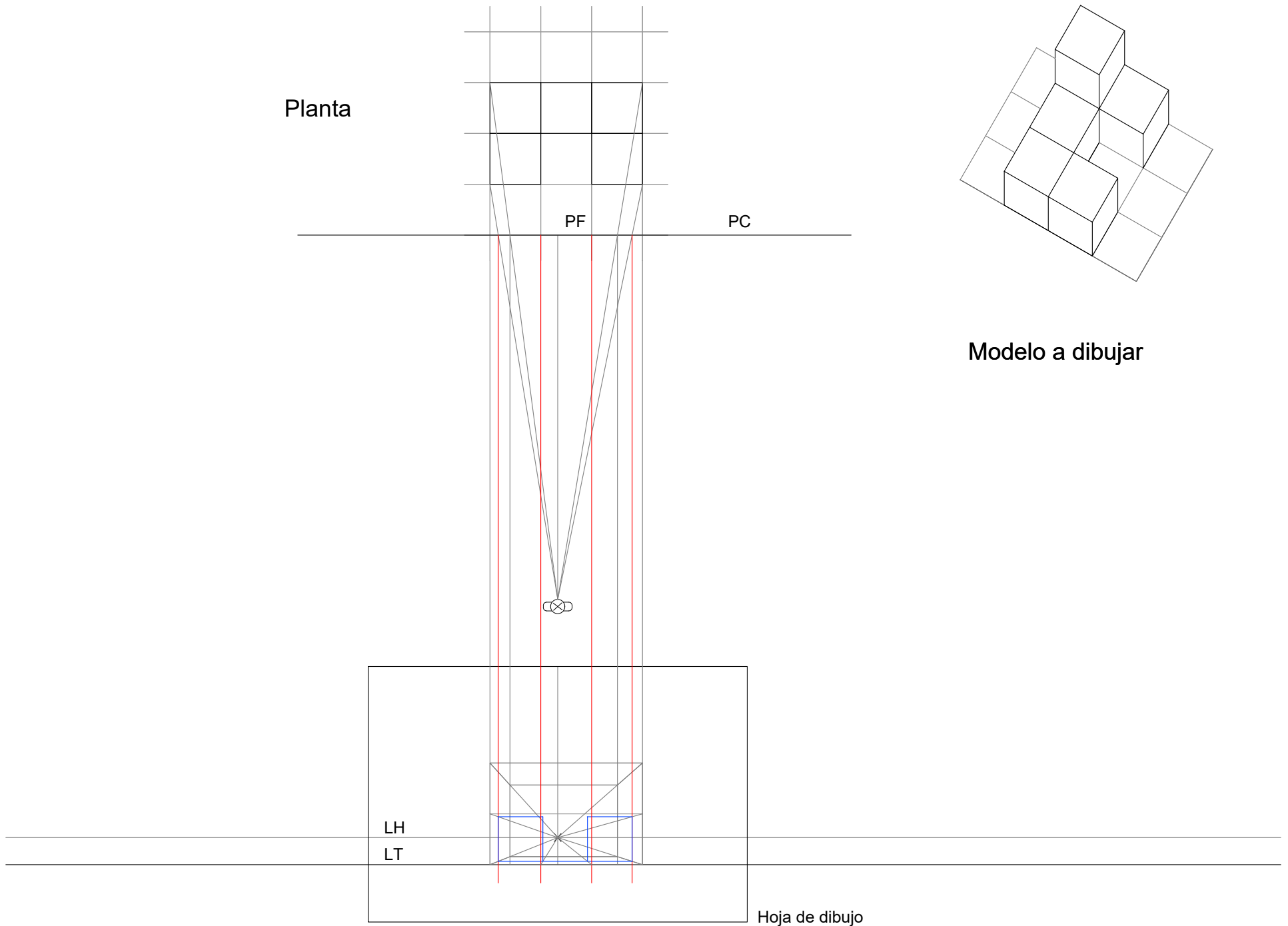
PF

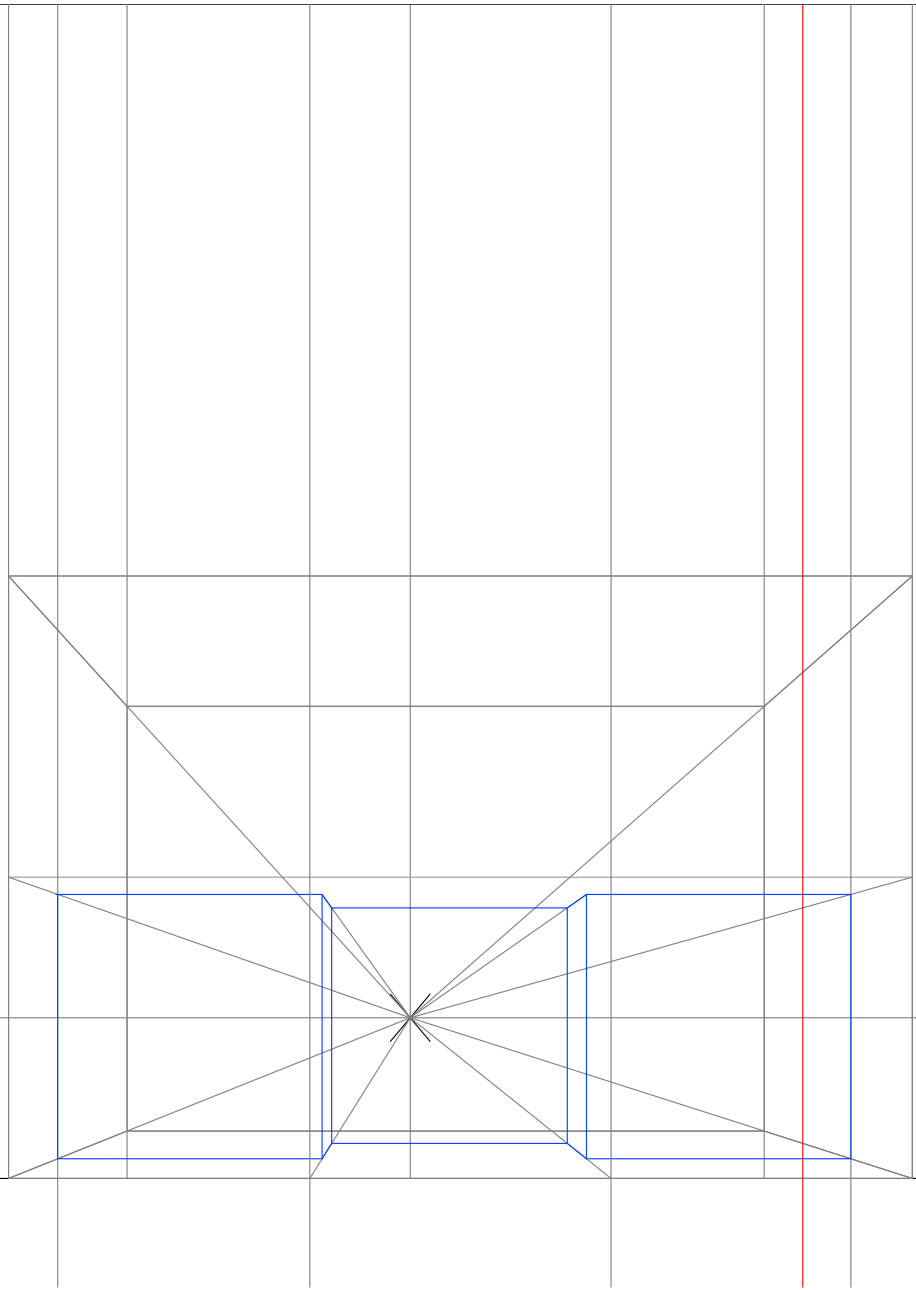
PC

LH

LT

Hoja de dibujo

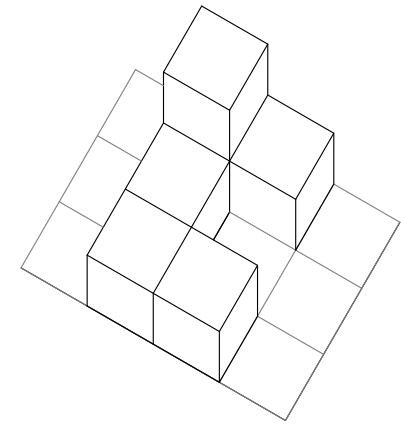




LH

LT

Planta



Modelo a dibujar

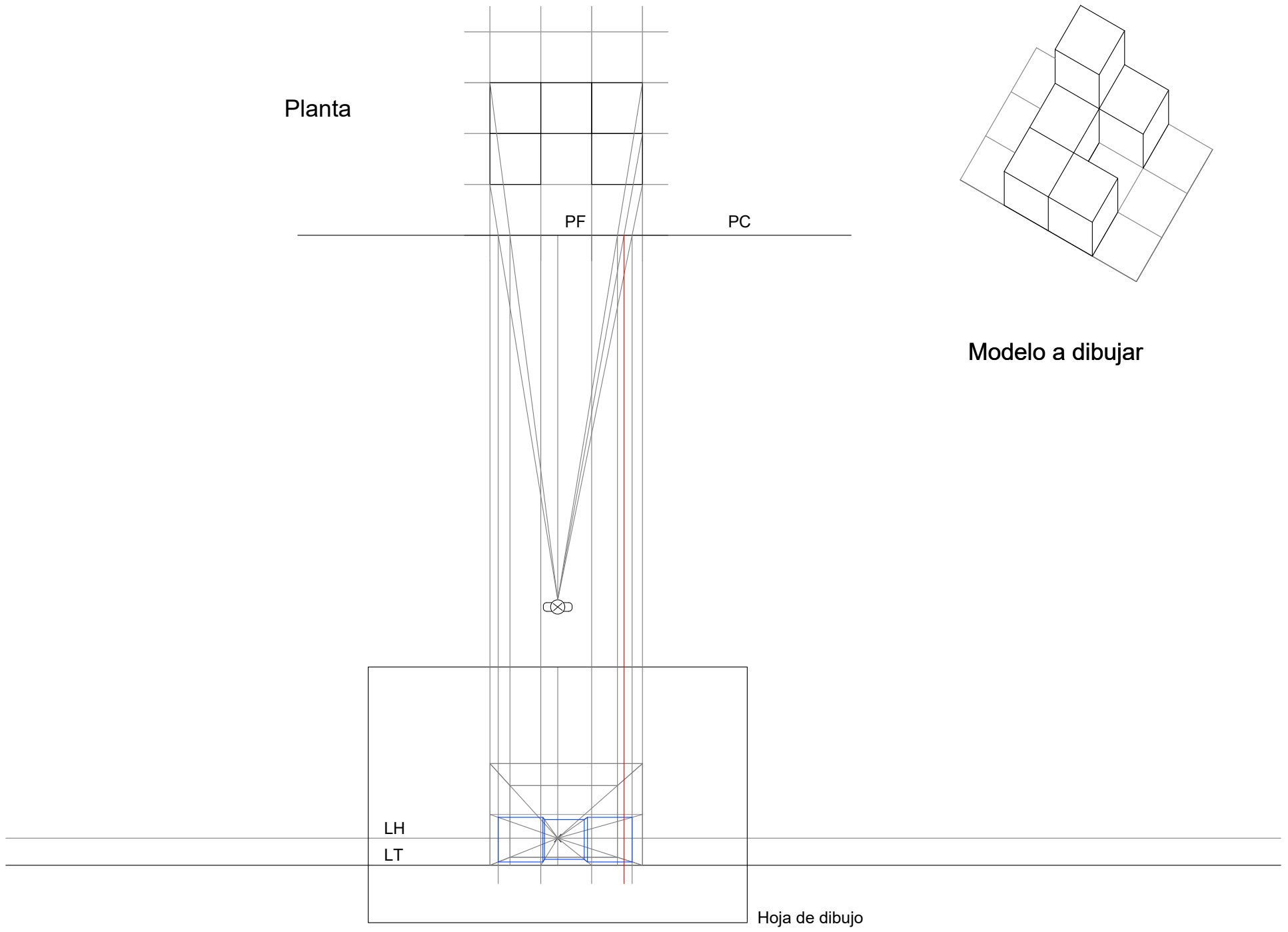
PF

PC

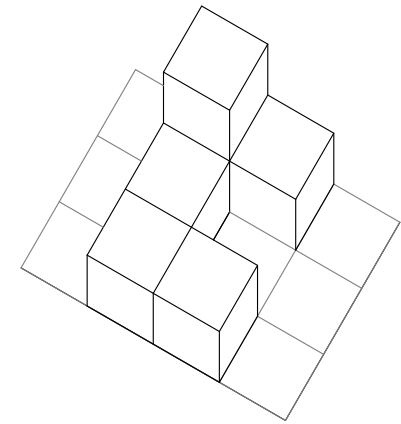
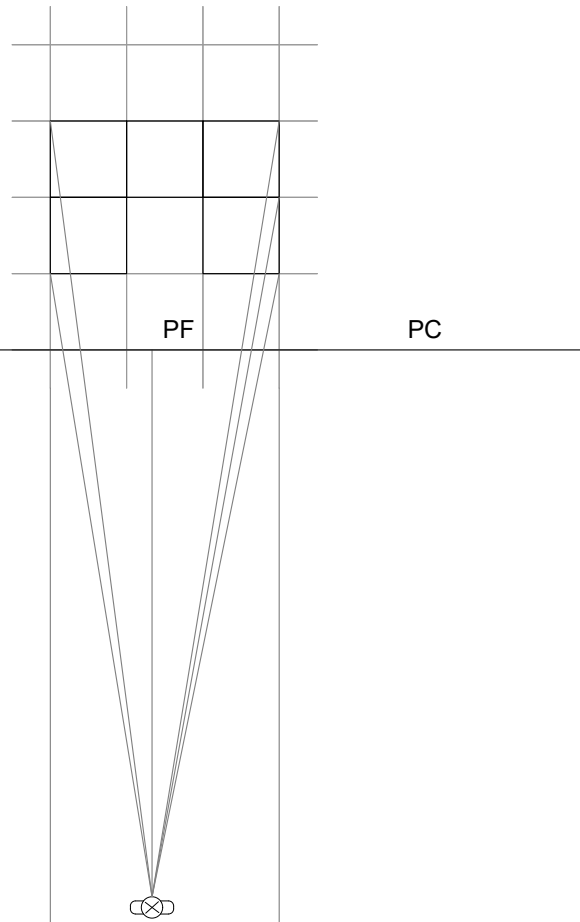
LH

LT

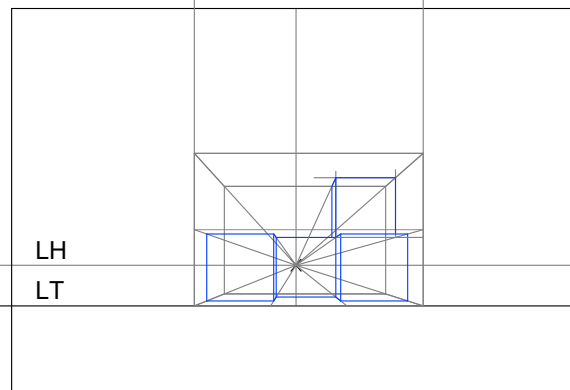
Hoja de dibujo



Planta



Modelo a dibujar



Hoja de dibujo

