

Universidad Nacional de Avellaneda

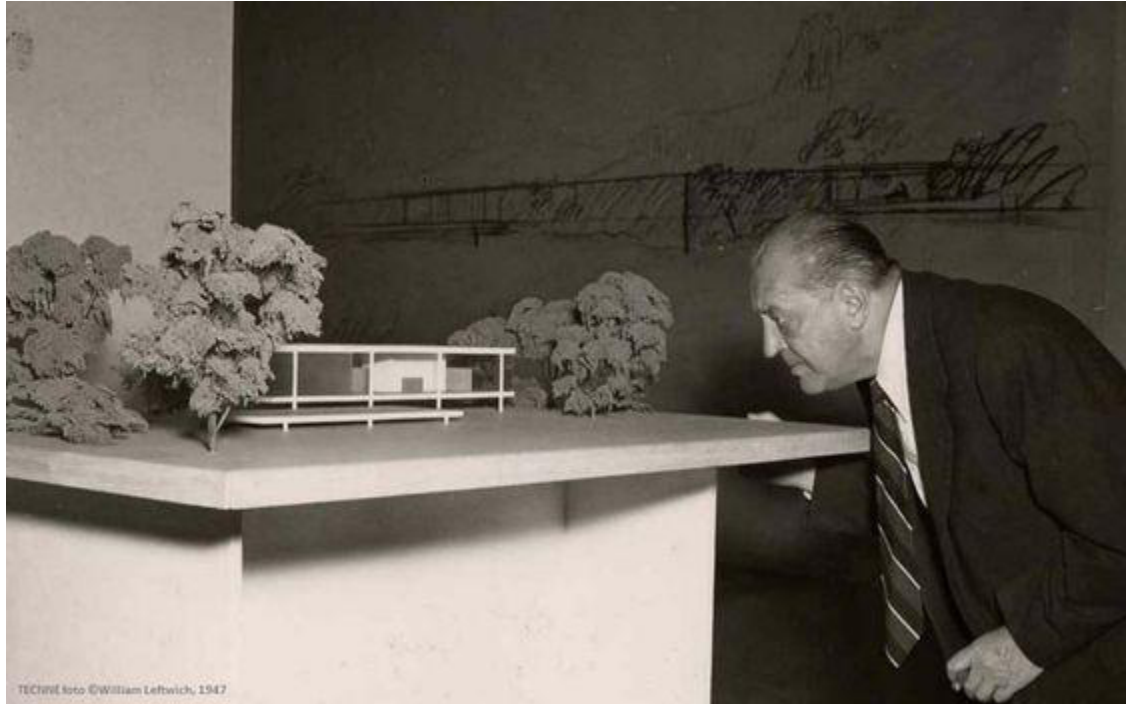
Departamento de Arquitectura, Diseño y Urbanismo | Arquitectura

Sistemas de Representación I



SISTEMAS DE REPRESENTACIÓN EN LA ARQUITECTURA

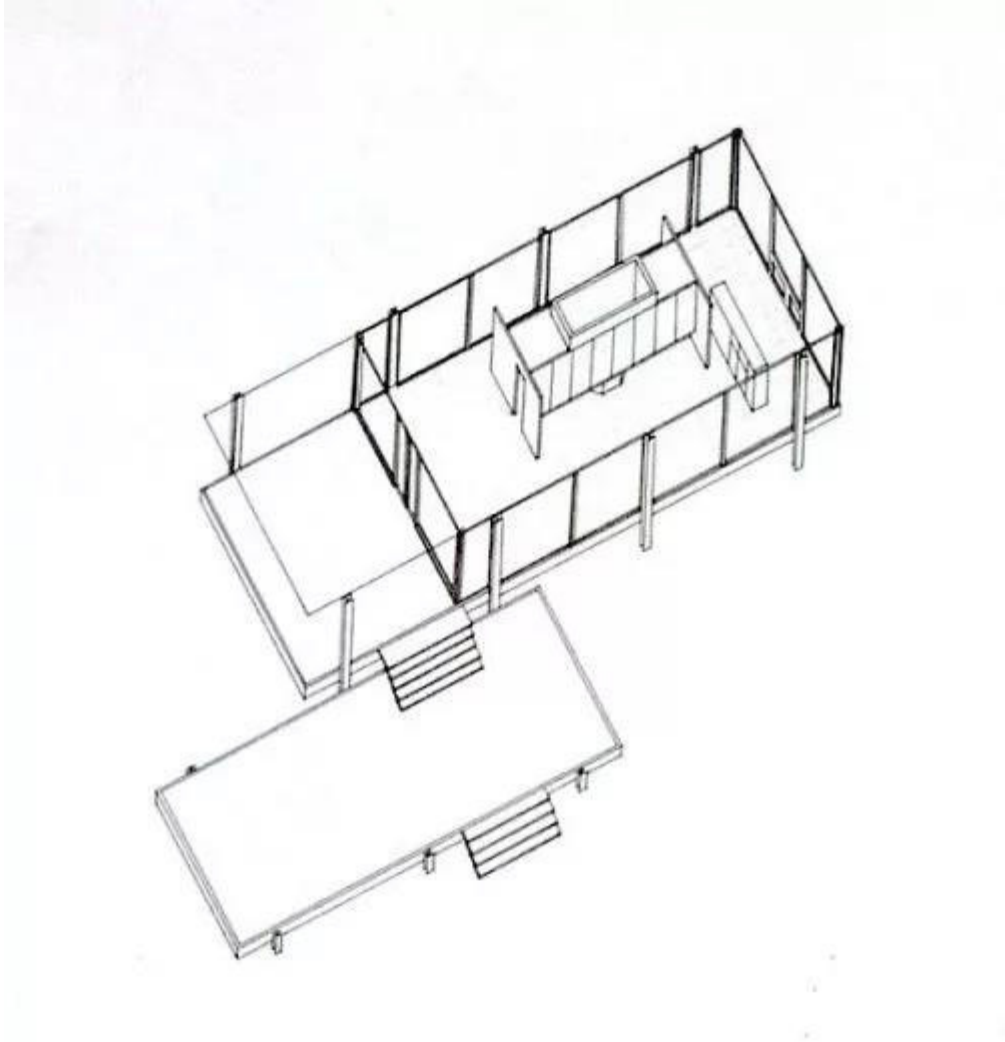




TECTURE foto ©William Leftwich, 1947









MEMORIA

CONSIDERACIONES GÉNERALES

La ciudad de Necochea cuenta con dos centros, uno histórico y próximo al predio, y otro de gran atractivo turístico sobre la costa. Es entre ambos polos donde se consolida la mancha urbana que limita además, con el Río Quequen.

Dado el presente contexto, el objetivo primordial de la propuesta es resolver la vinculación de estas áreas de la ciudad, mediante la inserción de una pieza urbana que las articule. De esta forma, el nuevo Complejo Judicial busca conformarse como un hito, tanto urbano como social.

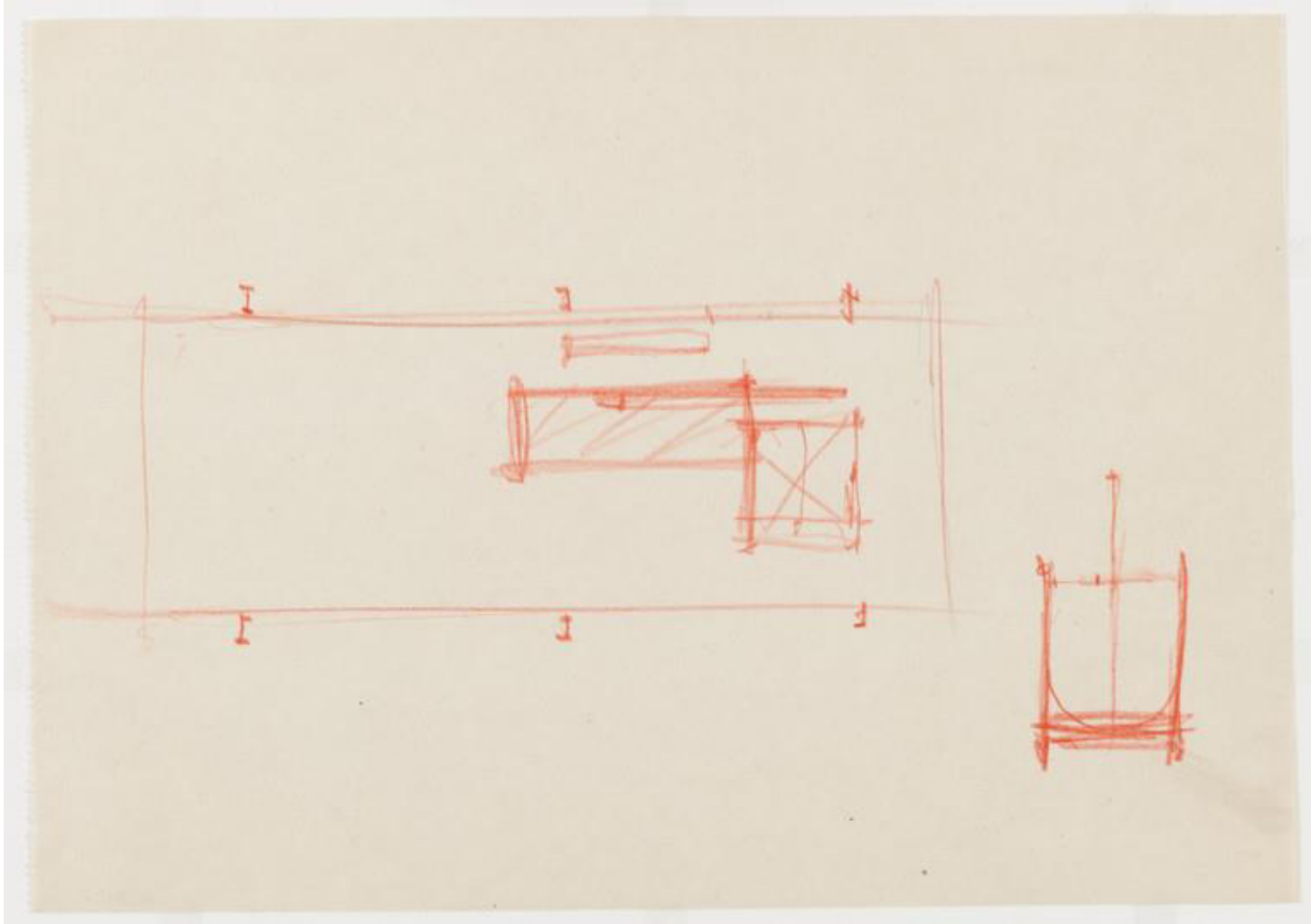
El terreno presentado posee gran potencial y una ubicación estratégica con respecto a la ciudad y el Río Quequen. Por un lado, funciona como límite del tejido urbano existente y por el otro, se abre hacia la costanera. Gracias a esto, el edificio consigue tomar partido posicionándose como una barra que remata la trama ortogonal y delimita, a continuación, un nuevo espacio público que lo vincule directamente con los espacios verdes de la costa y le permita dialogar, simultánea y constantemente, tanto con la ciudad como con el río.

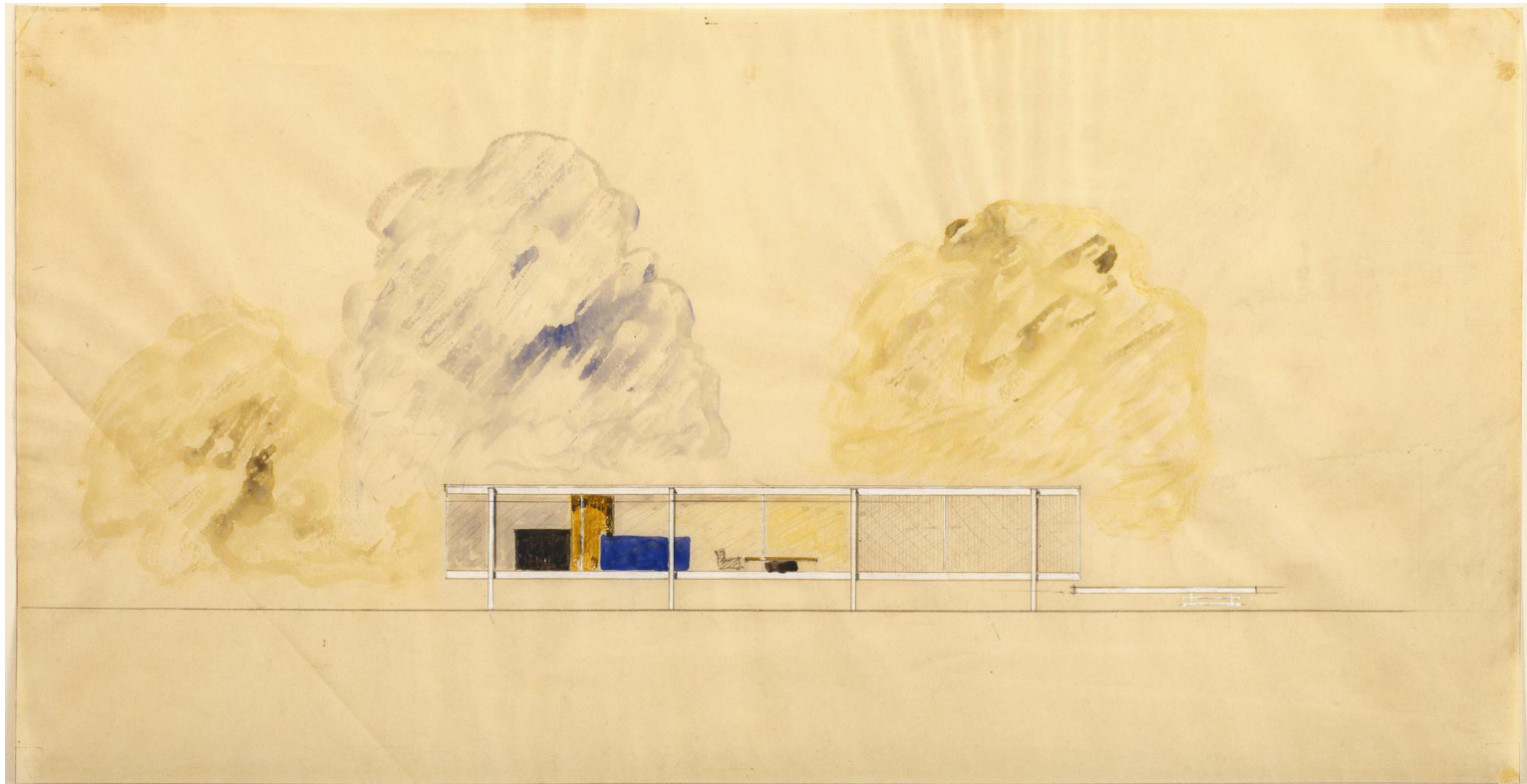
A su vez, el mismo se implanta sobre la cota de inundación sugerida, considerando la pendiente natural del terreno como condicionante e interviniendo así, mínimamente, en su nivelación.

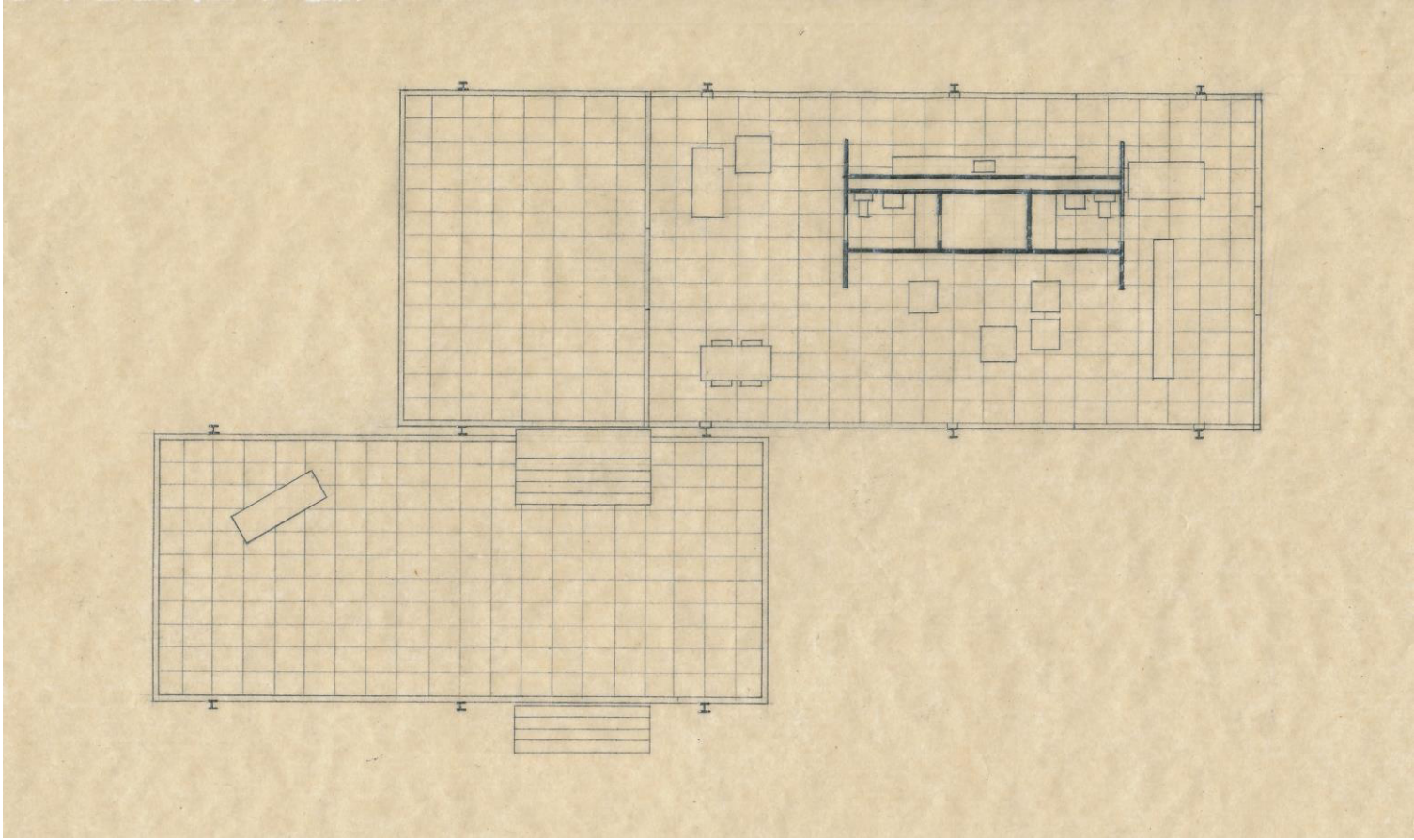
A modo de enlace del espacio público de ambos extremos del terreno, se propone vincular las diferencias de nivel entre el retiro frontal existente y la plaza seca de acceso propuesta, mediante escaleras aterrazadas. Se consolidará, de esta forma, un área de expansión cívica y plural que fomente y estimule el intercambio, la reunión y la interacción, tanto del público en general, como de los usuarios de los distintos sectores del programa específico. Adicionalmente, la explanada funcionará como espacio para la ejecución de acontecimientos culturales, abiertos a toda la comunidad y que fomenten la experiencia vivencial de los usuarios con este nuevo ámbito. Por medio de esta operación no solo se verá beneficiado el nuevo complejo, sino que también la escuela y la terminal próximas contarán con la ventaja de obtener un nuevo espacio de congregación cercano en la expansión generada.

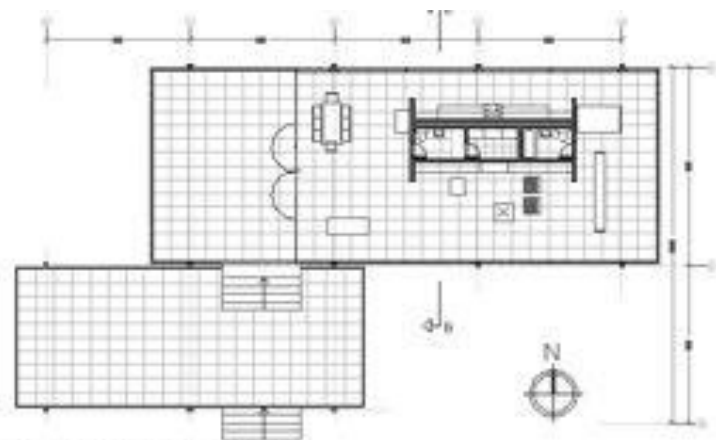
La posibilidad de desarrollar la construcción en distintas etapas es una de las premisas del proyecto, con lo cual se enfatizó la idea de lograr un edificio que sea coherente con dicha función, pero que también pueda



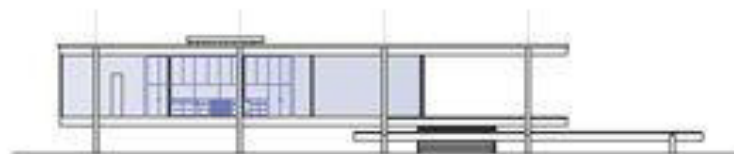








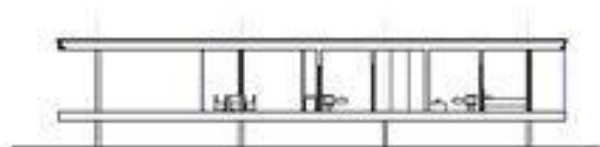
PIANTA ARCHITETTONICA SCALA 1:100



PROSPETTO NORD



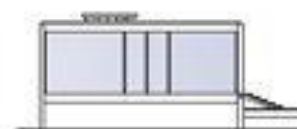
PROSPETTO NORD



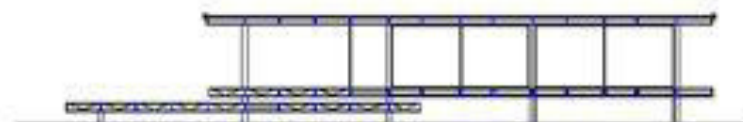
SEZIONE A



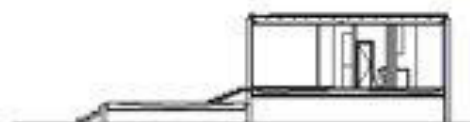
PROSPETTO EST



PROSPETTO OVEST



SEZIONE LONGITUDINALE CON STRUTTURA DI COLAI



SEZIONE B

- ORGANIZACIÓN DEL PROYECTO EN BASE A UNA IDEA
- REPRESENTAR EL PROYECTO EN SISTEMA MONGE

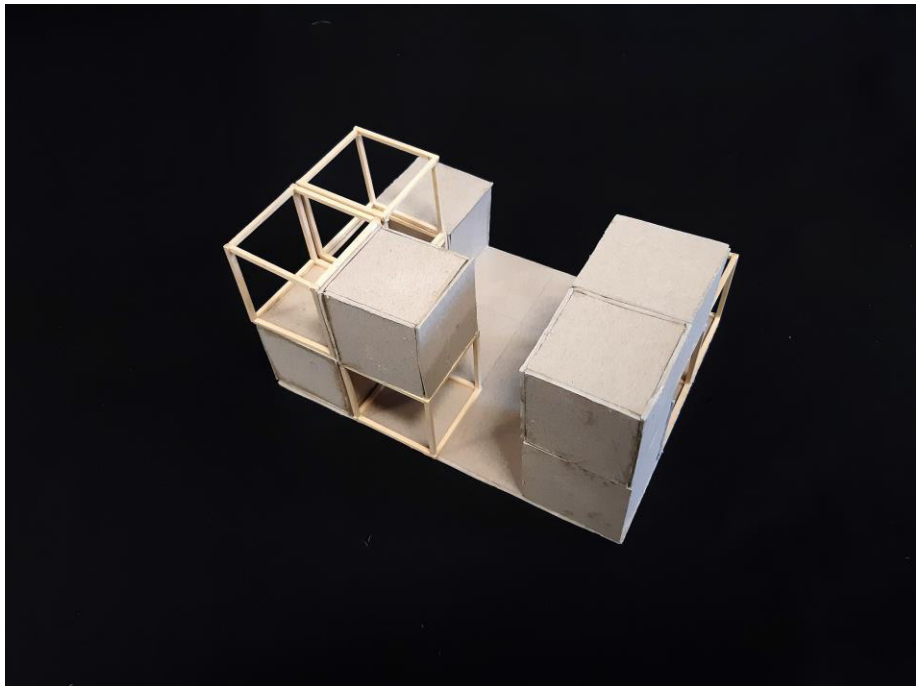
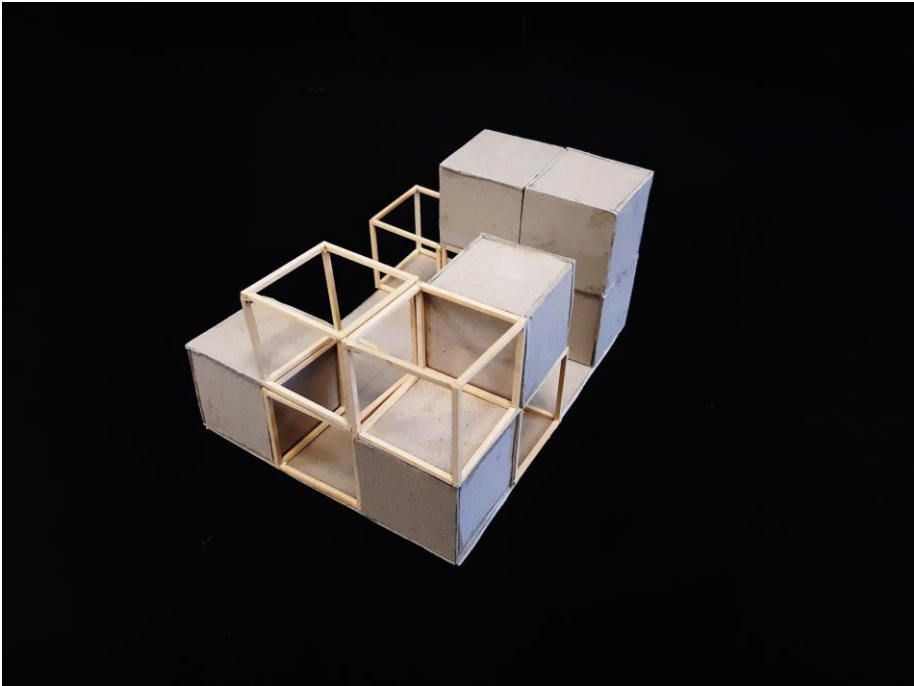
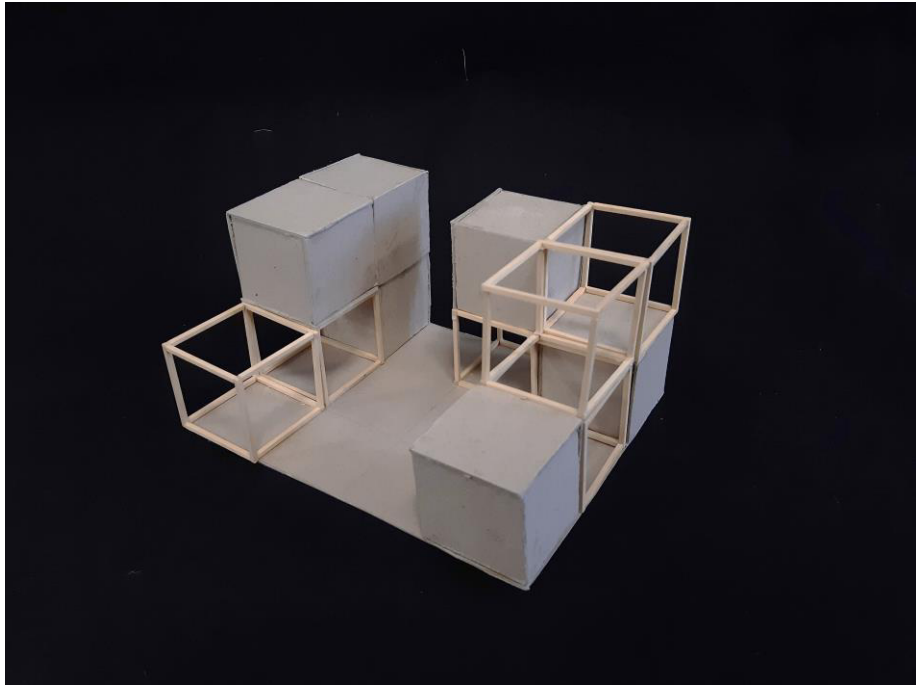
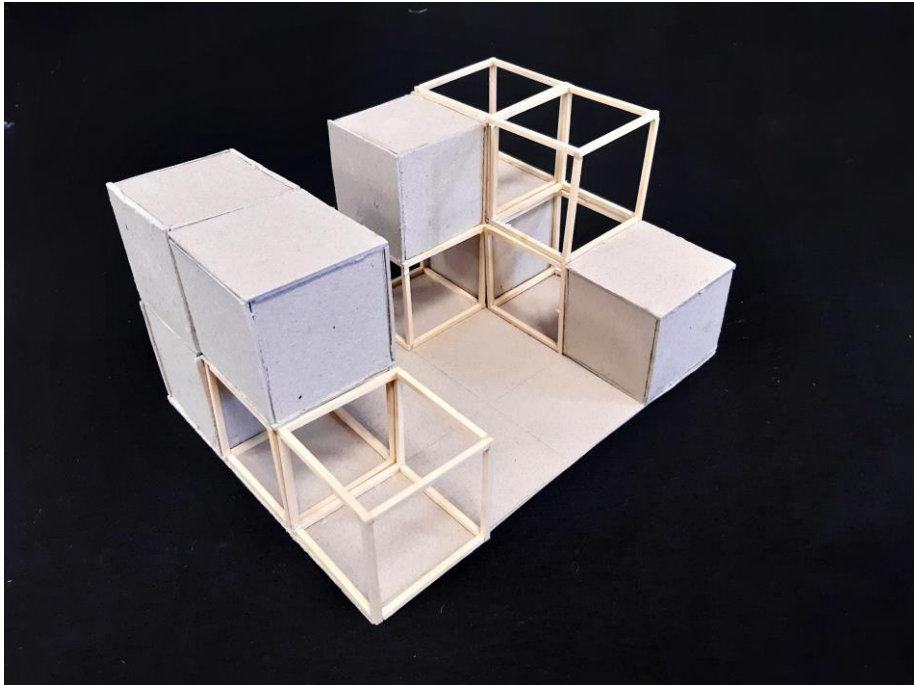
- ORGANIZACIÓN DEL PROYECTO EN BASE A UNA IDEA

“La Arquitectura, por encima de las formas con que se nos aparece, es idea que se expresa con esas formas.

Es idea materializada con medidas que hacen relación al hombre, centro de la Arquitectura. Es idea construída.

La Historia de la Arquitectura, lejos de ser sólo una Historia de las formas, es básicamente una Historia de las Ideas Construídas. Las formas se destruyen con el tiempo pero las ideas permanecen, son eternas.”

Alberto Campo Baeza.



- ORGANIZACIÓN DEL PROYECTO EN BASE A UNA IDEA

RECORRIDO

VACÍO

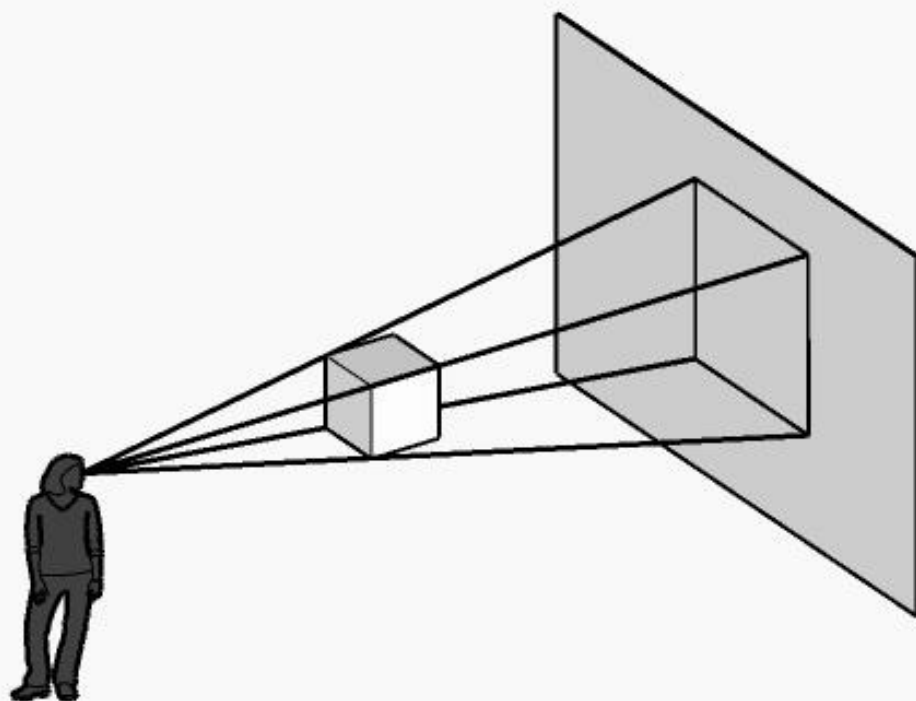
REPETICIÓN

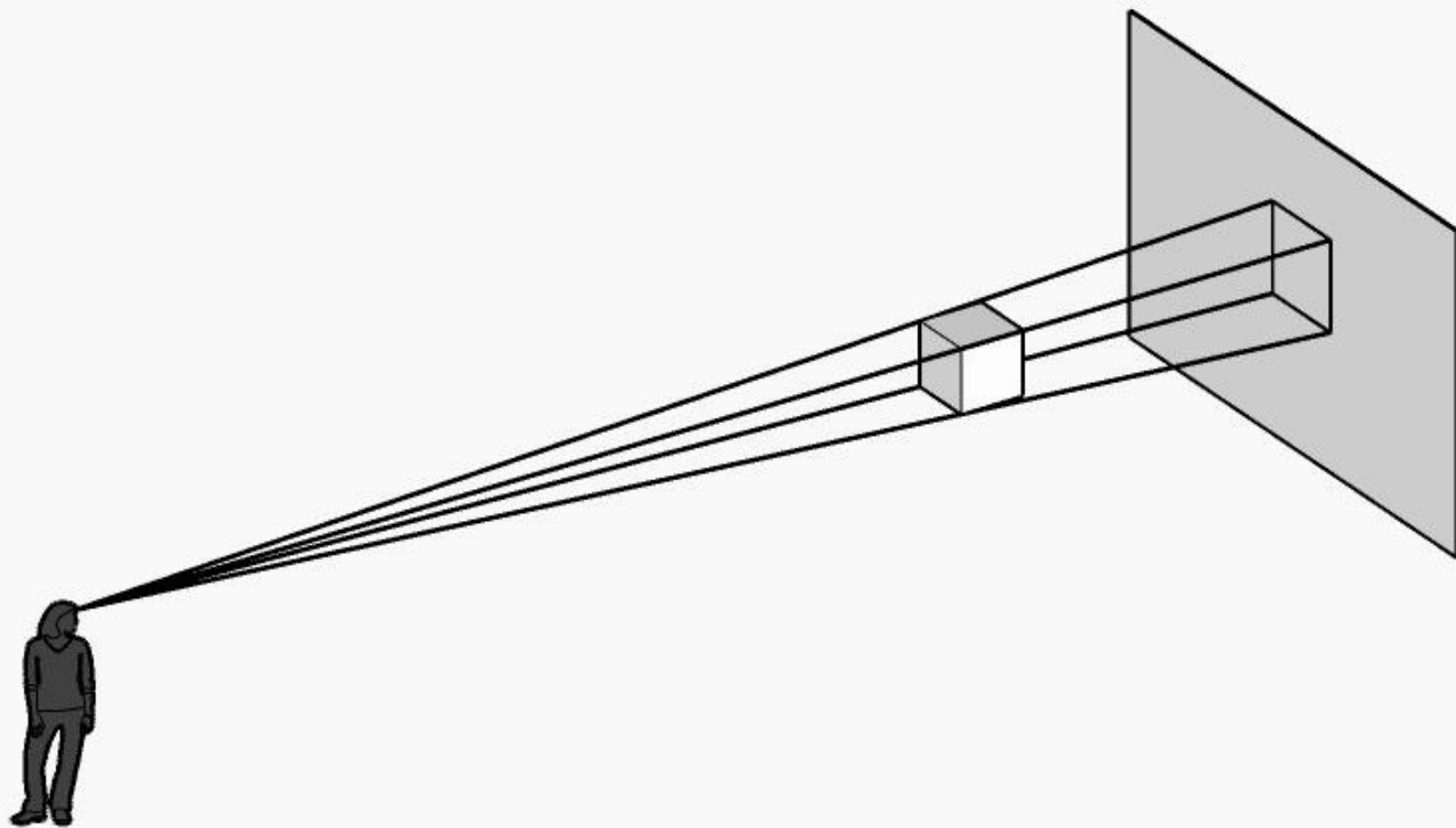
TRANSPARENCIA

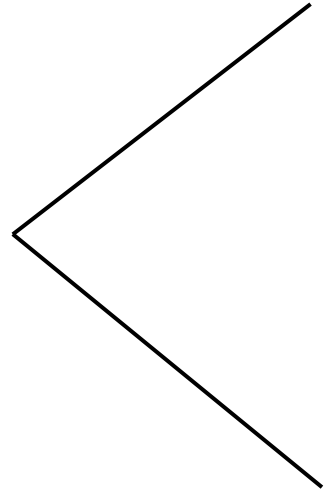
PESO

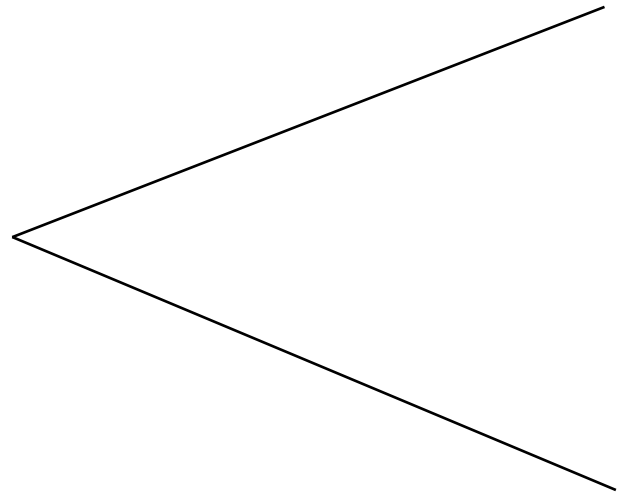


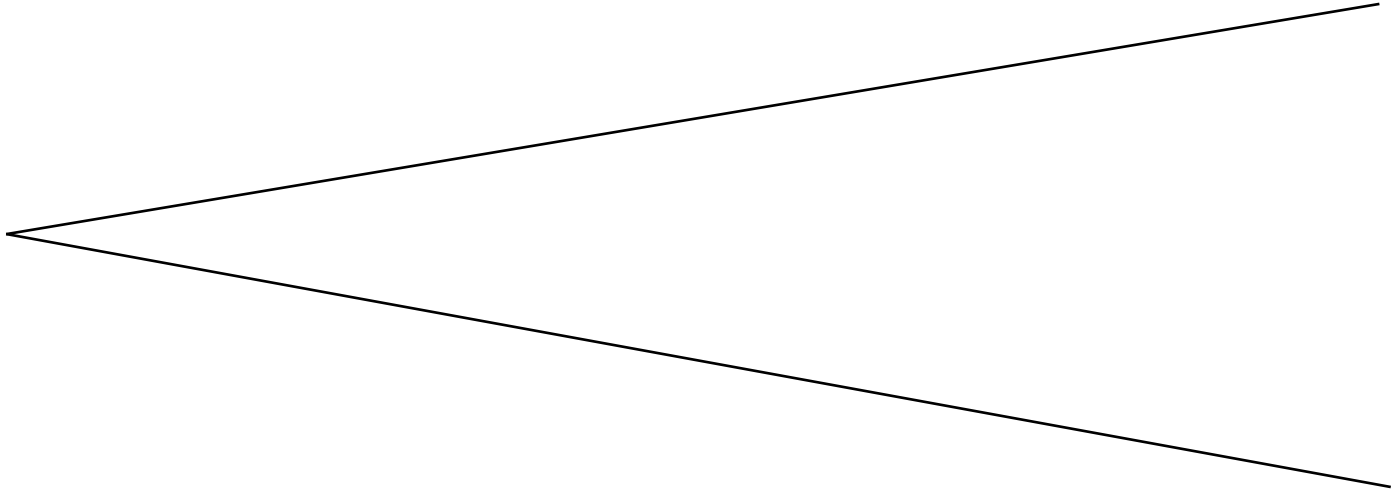
- REPRESENTAR EL PROYECTO EN SISTEMA MONGE

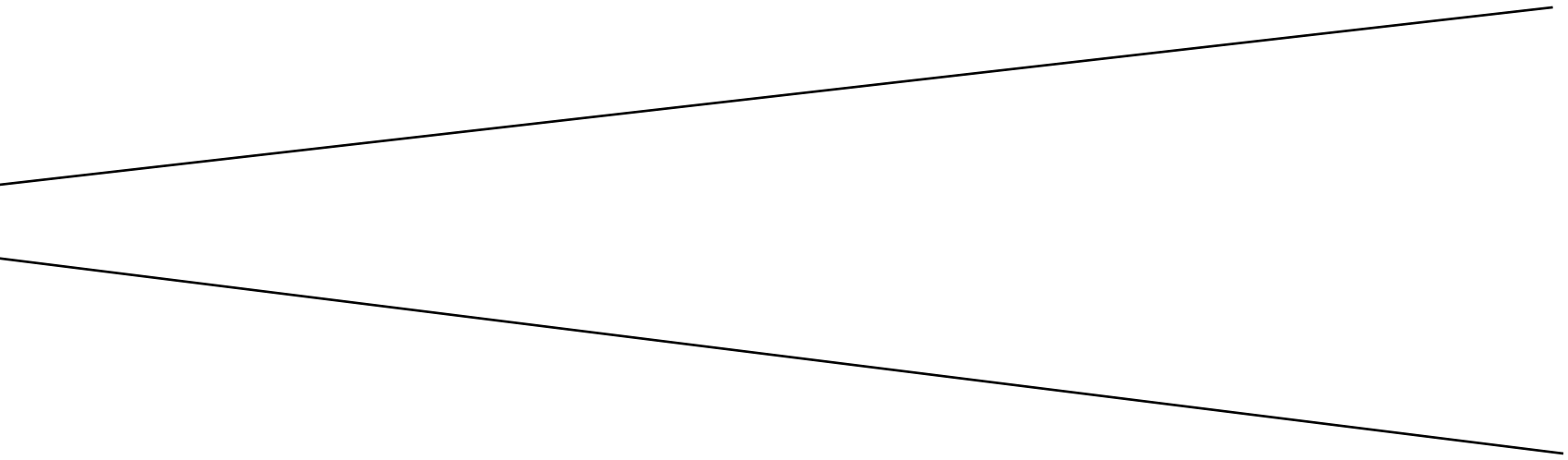


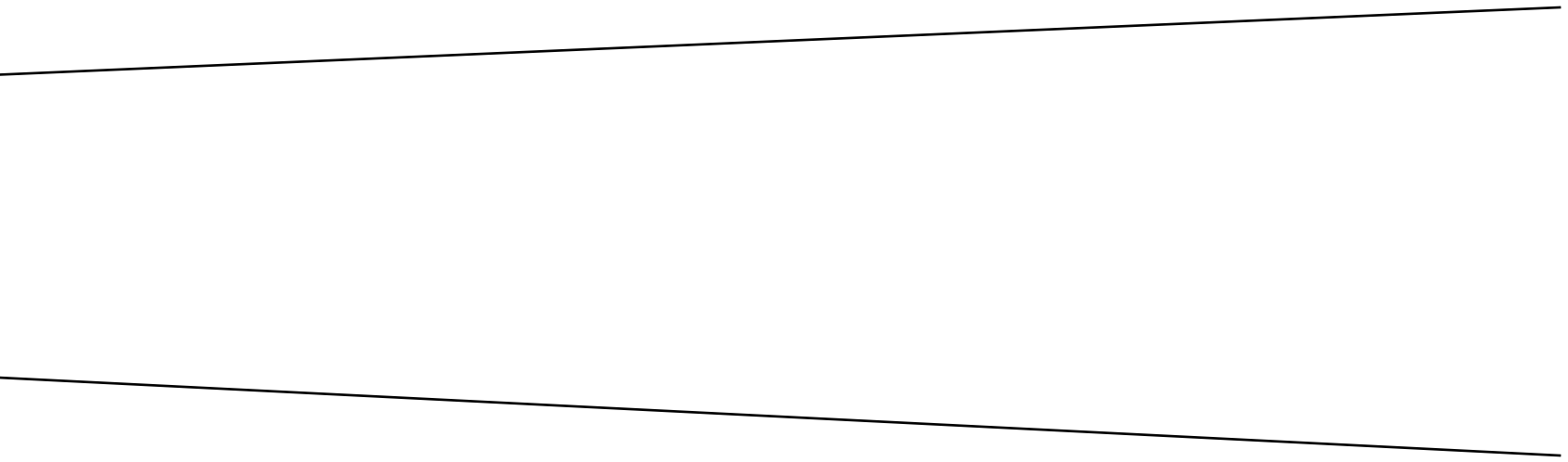


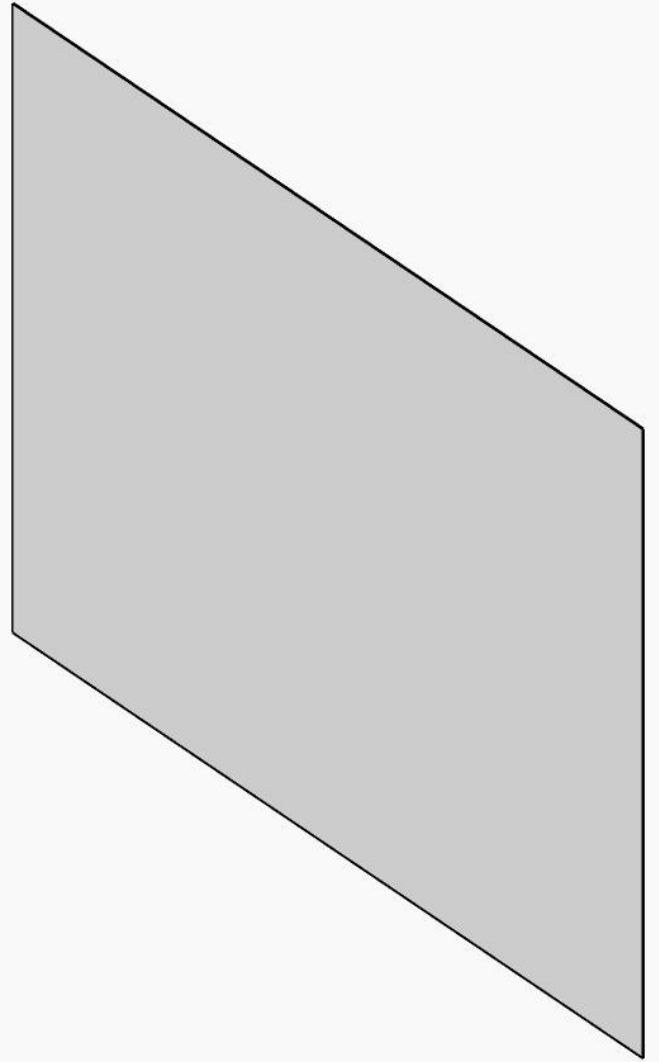
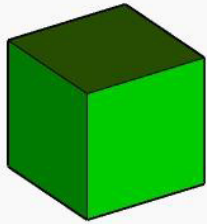


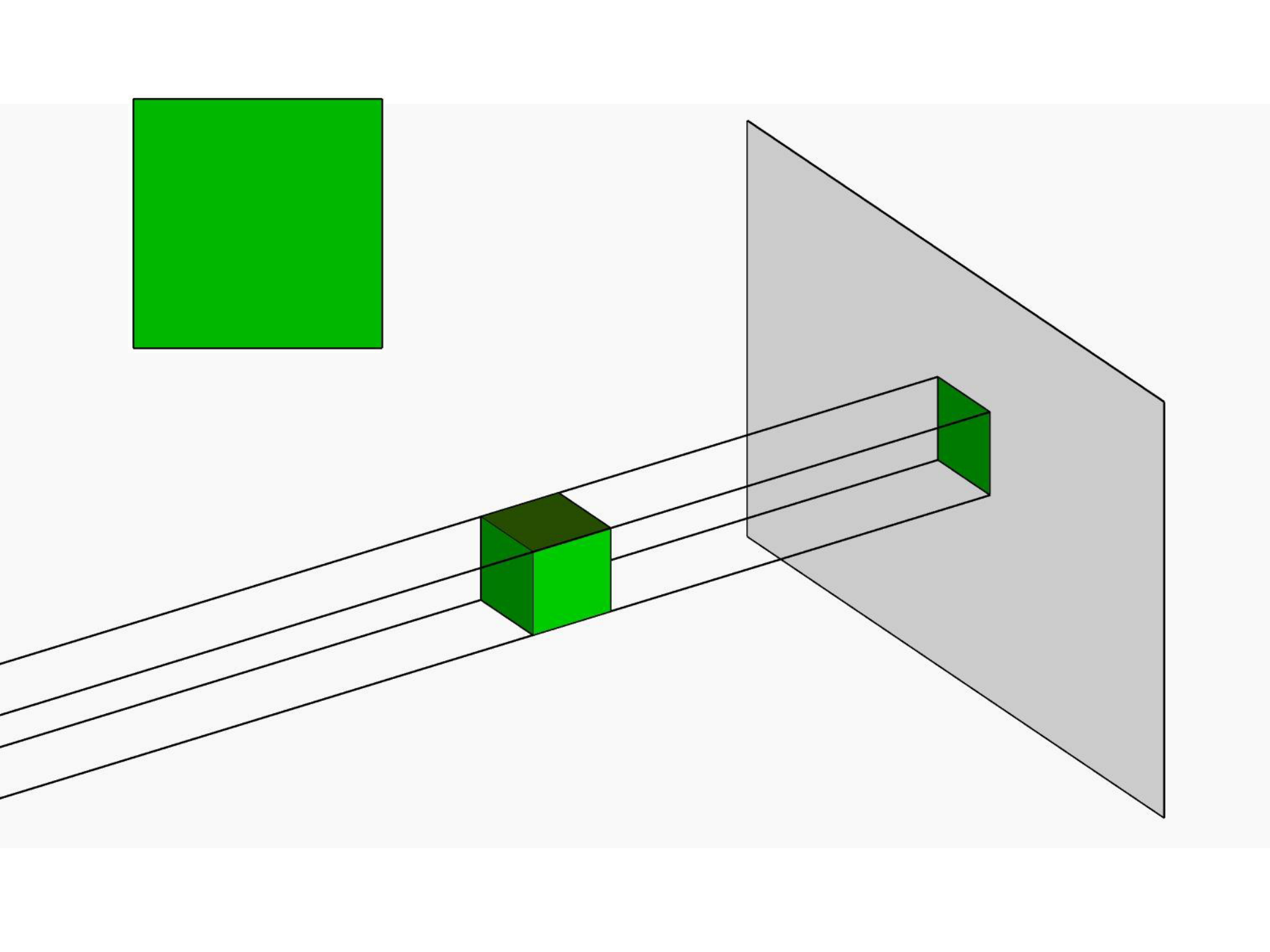


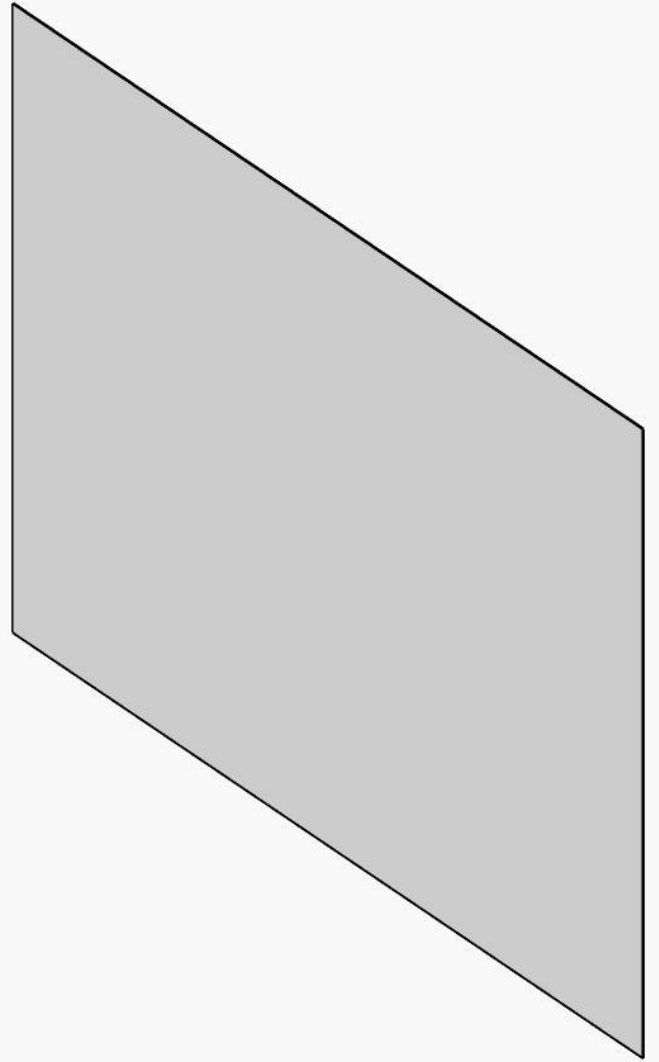
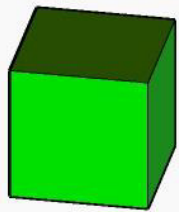


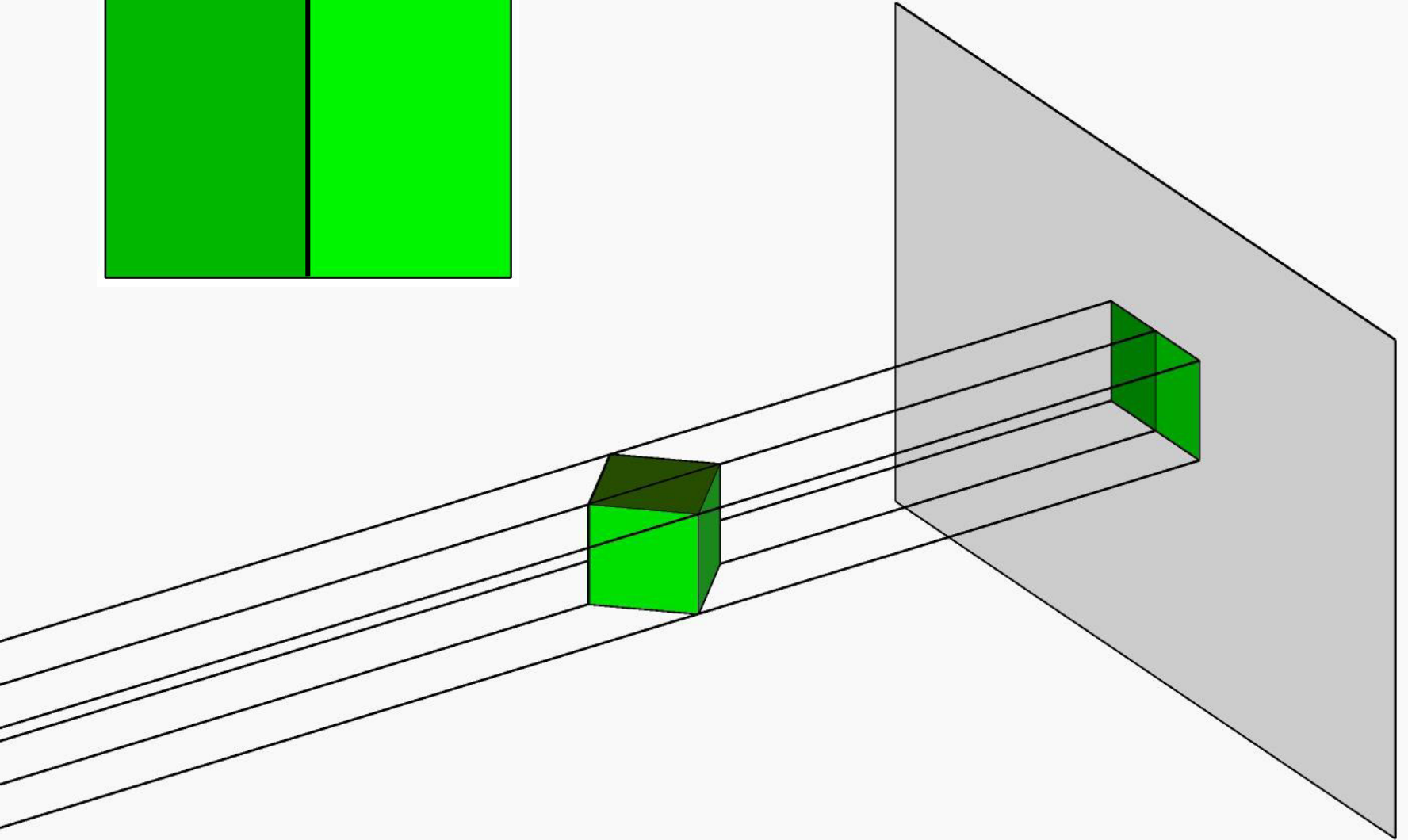
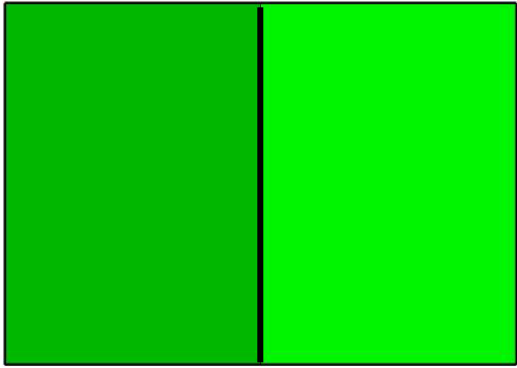


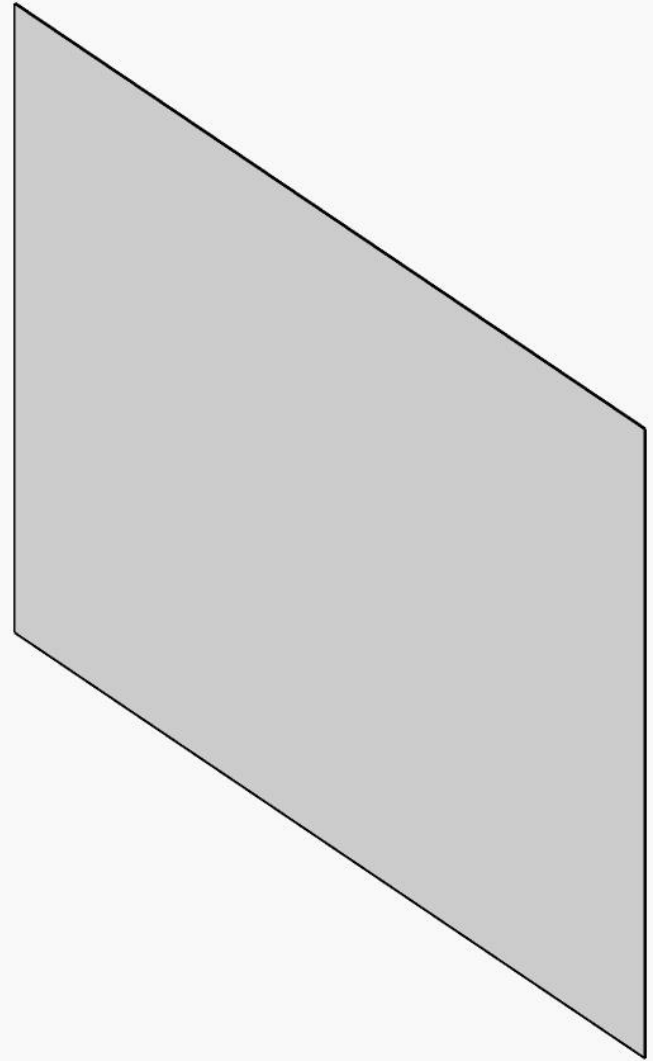
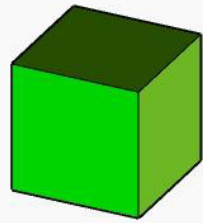


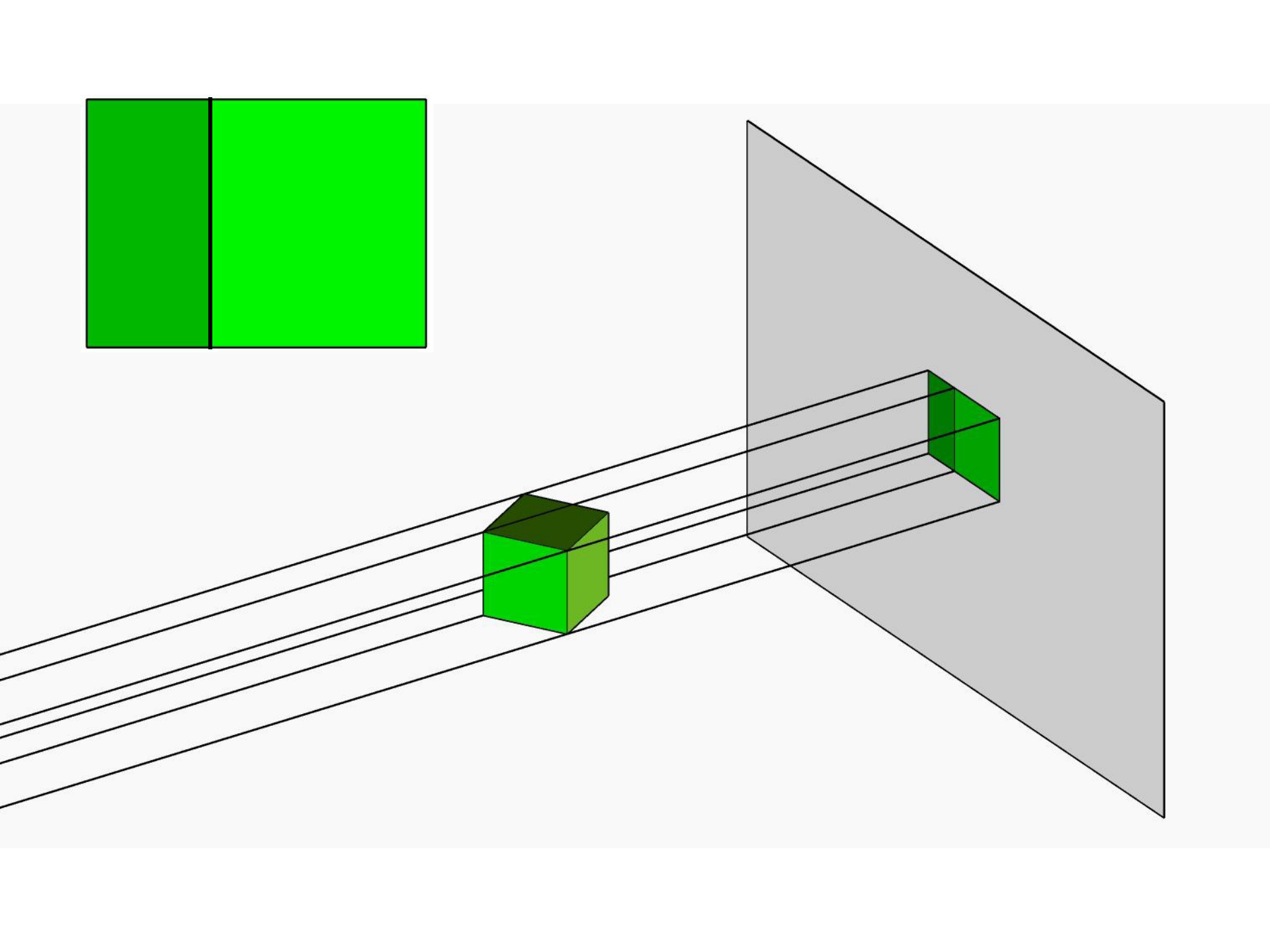


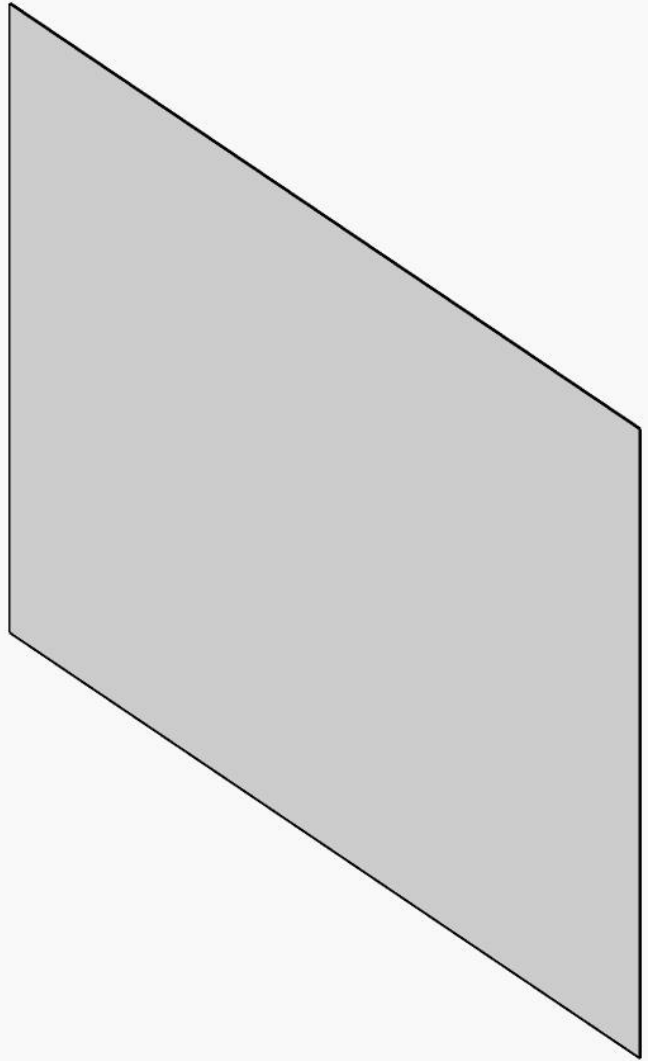
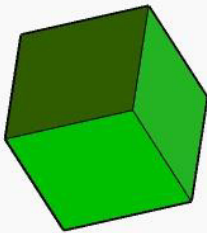


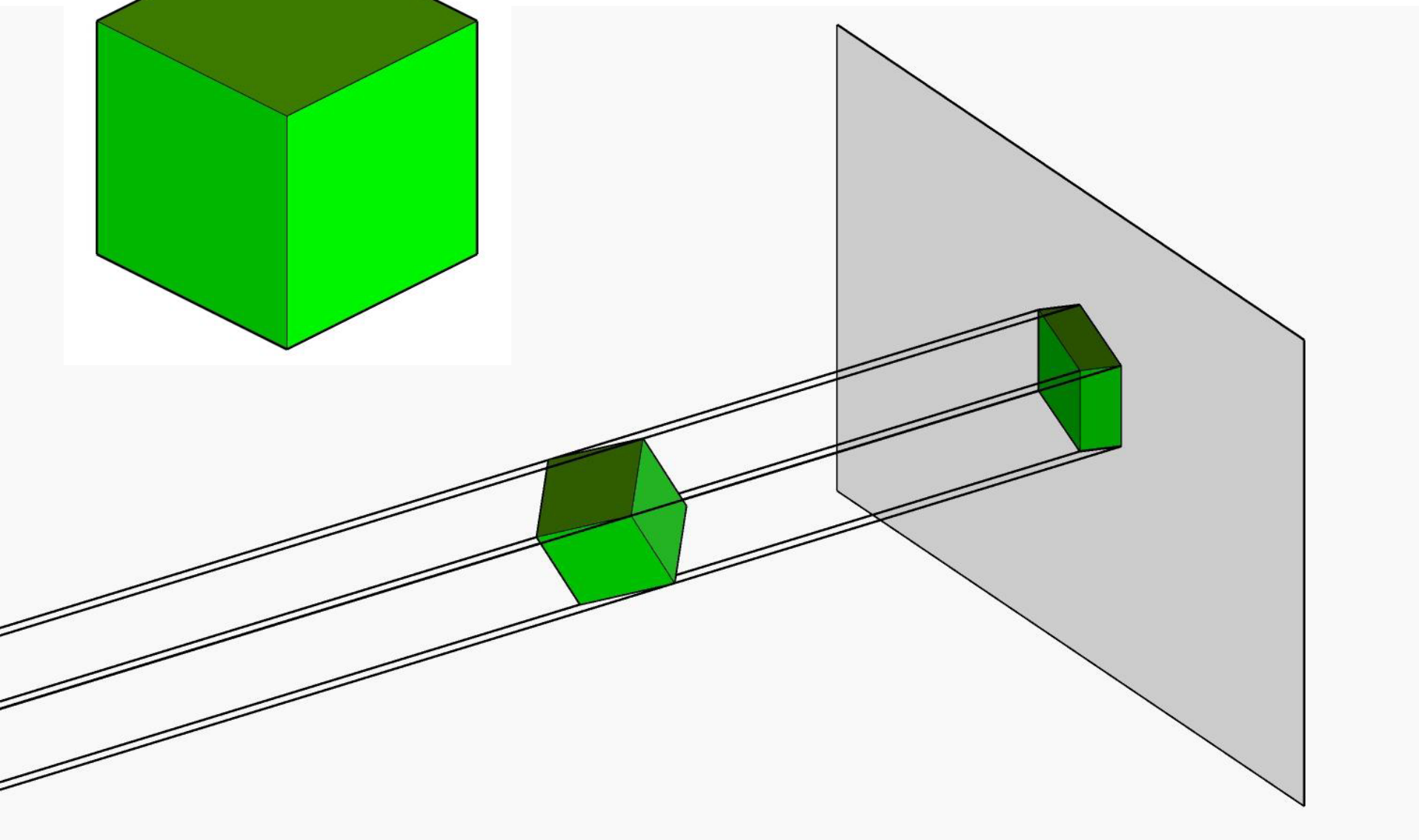
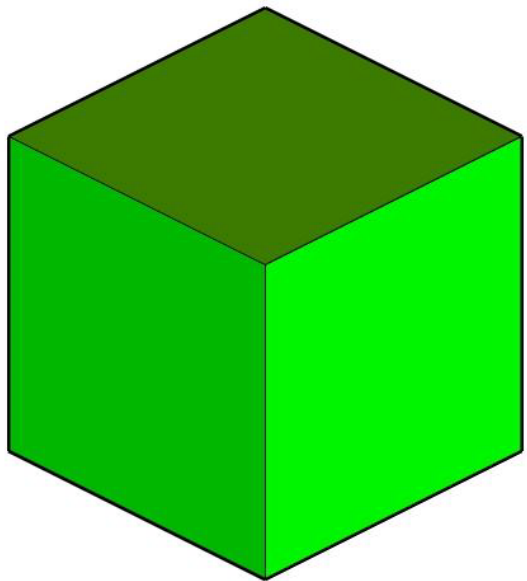




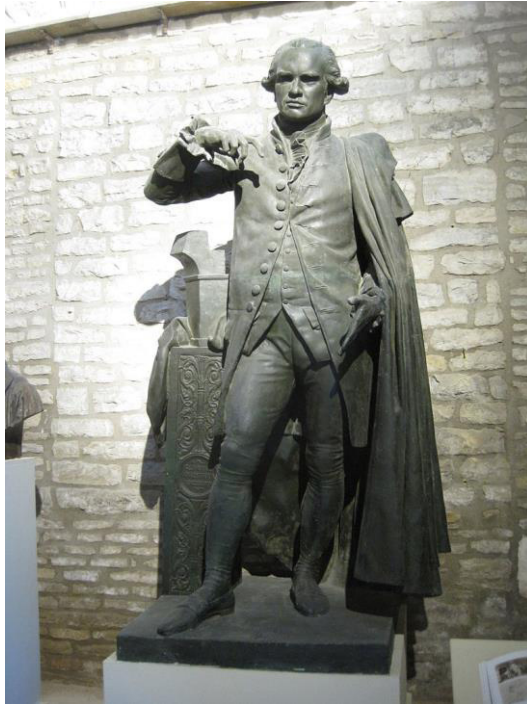








SISTEMA MONGE



GASPARD MONGE (1746-1818)

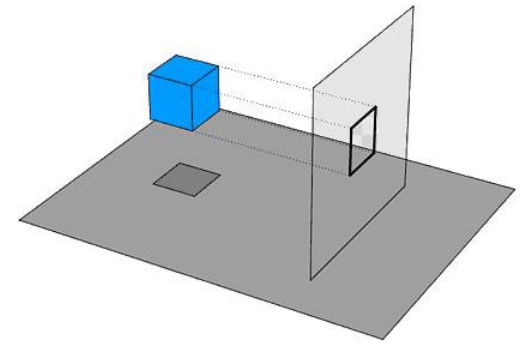
Monge recopiló conocimientos existentes y los sintetizó formando un sistema que permite representar superficies tridimensionales de objetos sobre una superficie bidimensional

SISTEMAS DE PROYECCIÓN

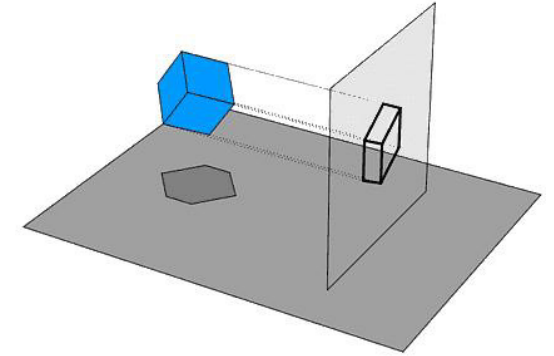
PARALELA
o
CILINDRICA

ORTOGONAL

DIÉTRICO
(Monge)

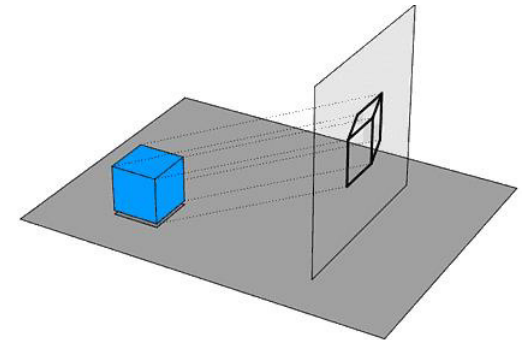


AXONOMETRICAS
(inclinado al cuadro)
- Isométrico
- Dimétrico
- Trimétrico



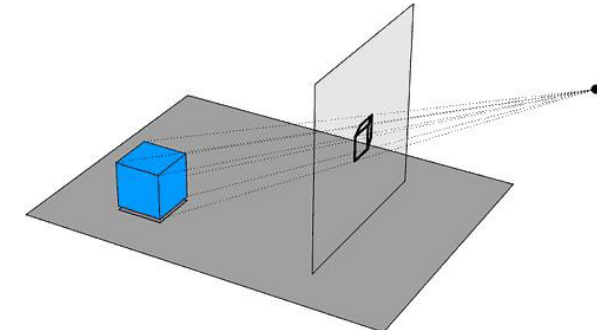
OBLICUA

AXONOMETRICAS
- Militar
- Caballera

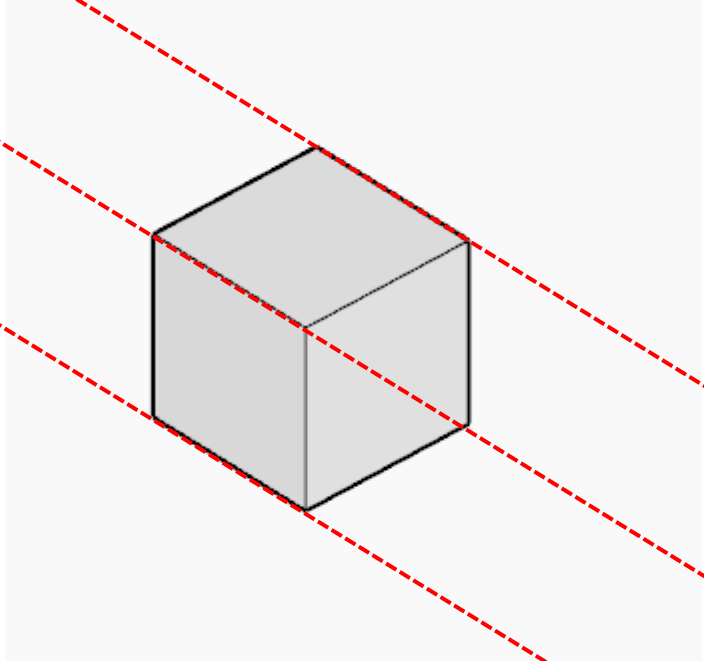
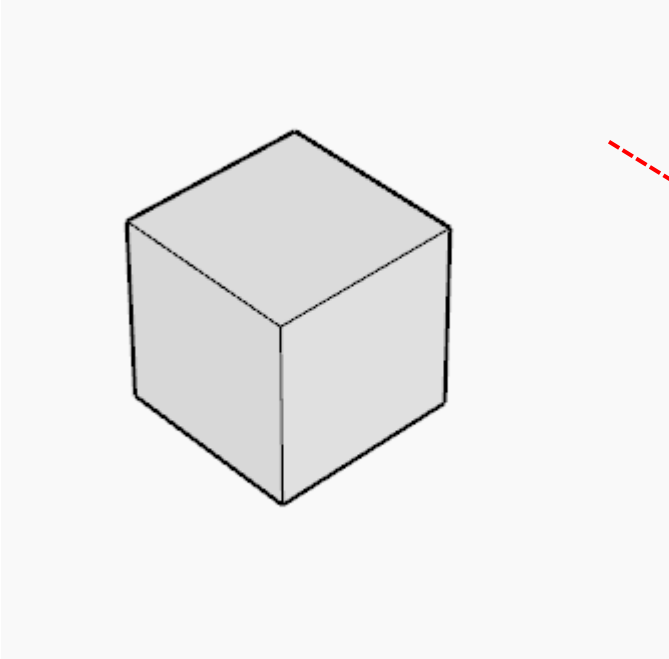


CENTRAL O CONICA

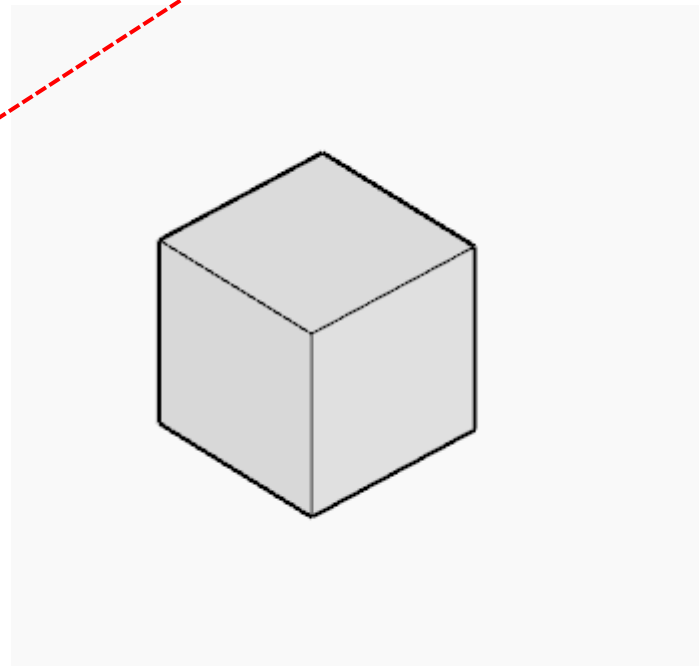
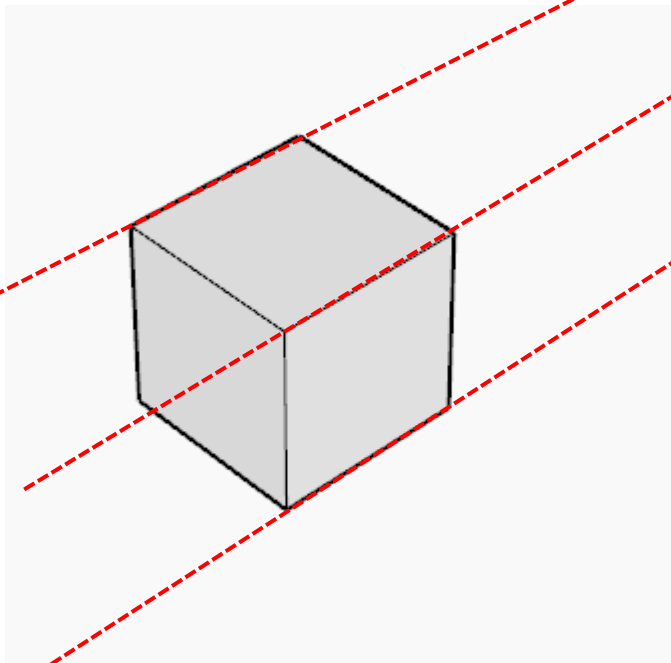
PERSPECTIVAS
- 1 punto de fuga
- 2 puntos de fuga
- 3 puntos de fuga



PARALELA o CILINDRICA



CENTRAL O CONICA

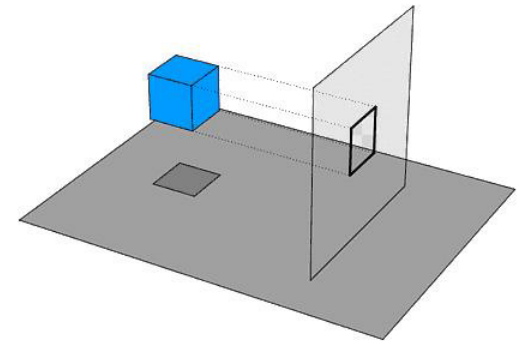


SISTEMAS DE PROYECCIÓN

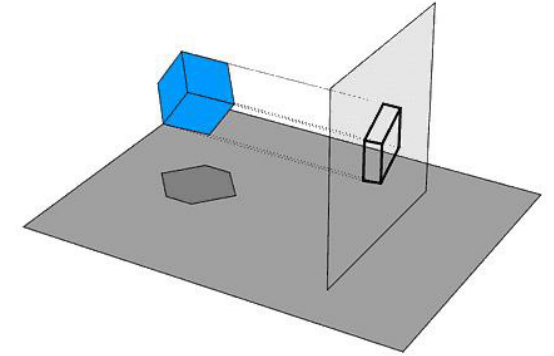
PARALELA
o
CILINDRICA

ORTOGONAL

DIÉTRICO
(Monge)

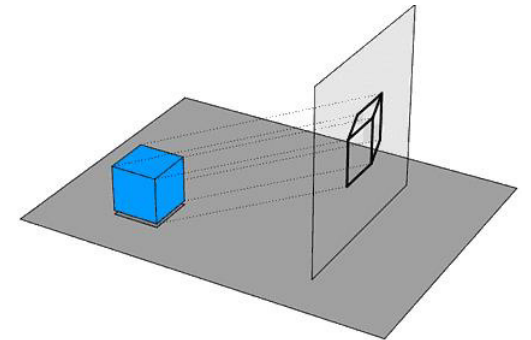


AXONOMETRICAS
(inclinado al cuadro)
- Isométrico
- Dimétrico
- Trimétrico



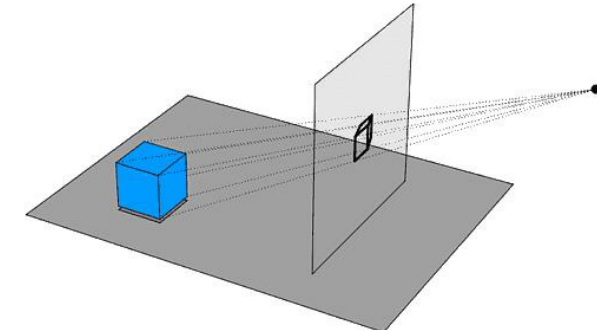
OBLICUA

AXONOMETRICAS
- Militar
- Caballera



CENTRAL O CONICA

PERSPECTIVAS
- 1 punto de fuga
- 2 puntos de fuga
- 3 puntos de fuga

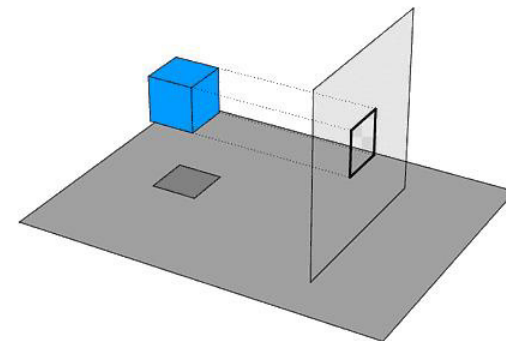


SISTEMAS DE PROYECCIÓN

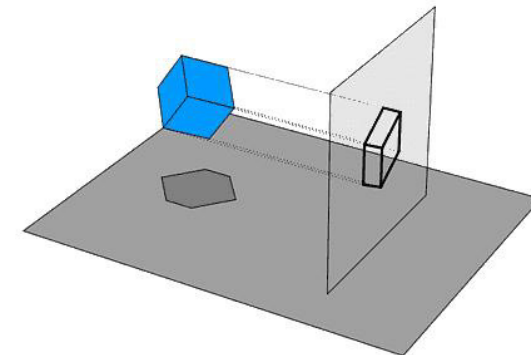
PARALELA
o
CILINDRICA

ORTOGONAL

DIÉTRICO
(Monge)

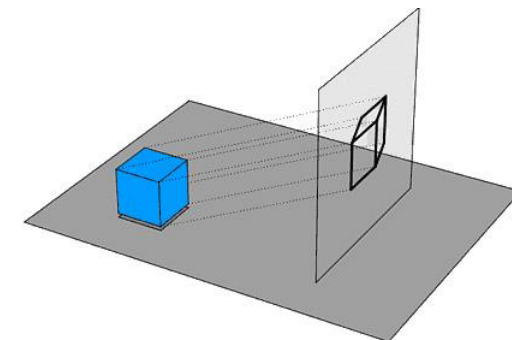


AXONOMETRICAS
(inclinado al cuadro)
- Isométrico
- Dimétrico
- Trimétrico



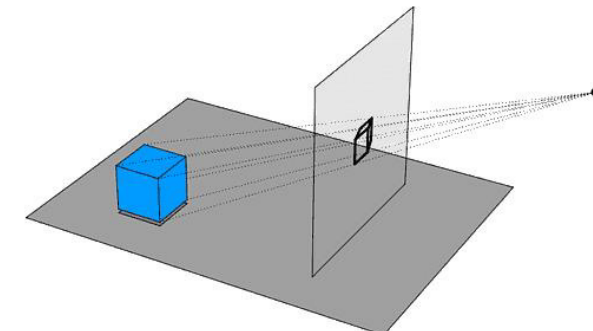
OBLICUA

AXONOMETRICAS
- Militar
- Caballera

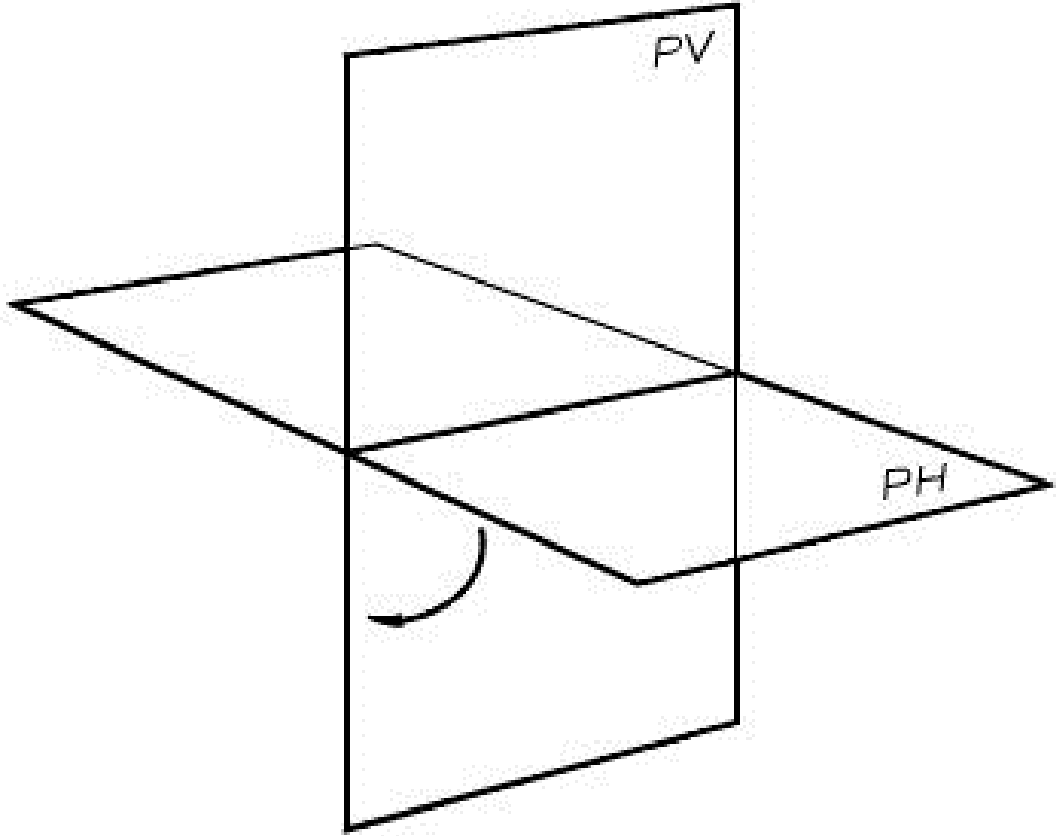
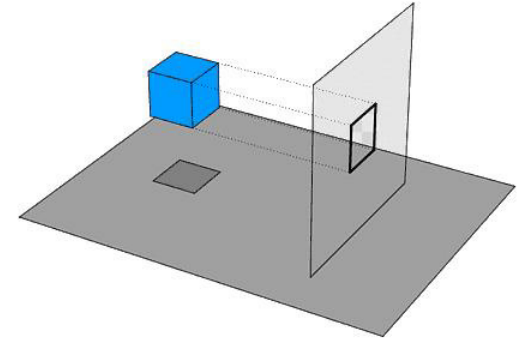


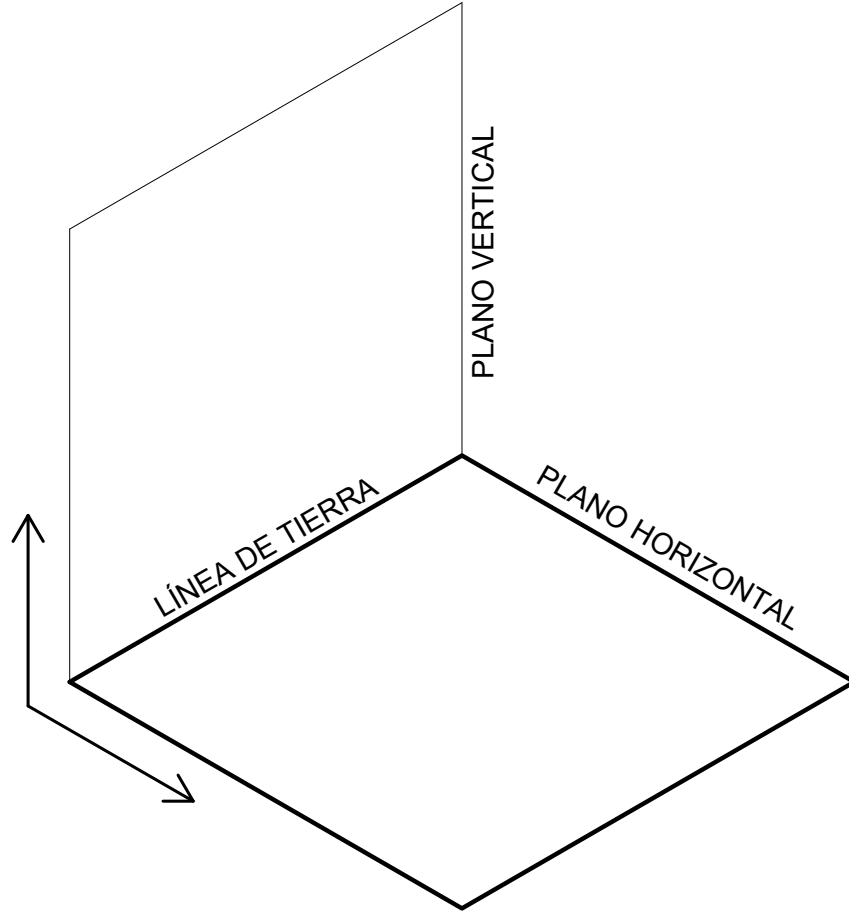
CENTRAL O CONICA

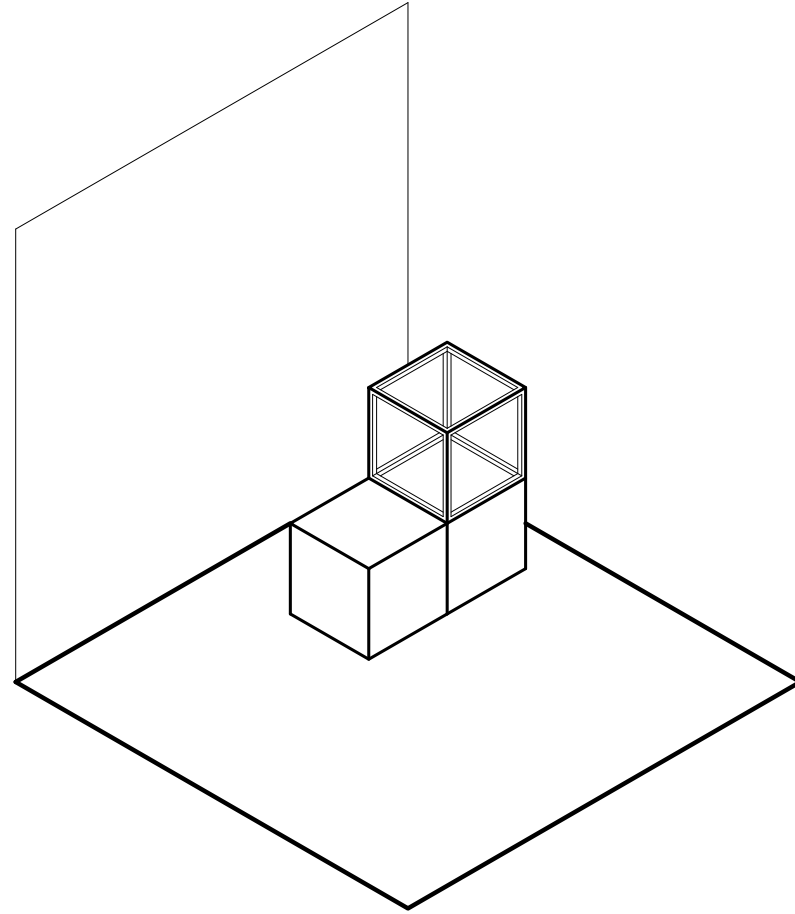
PERSPECTIVAS
- 1 punto de fuga
- 2 puntos de fuga
- 3 puntos de fuga

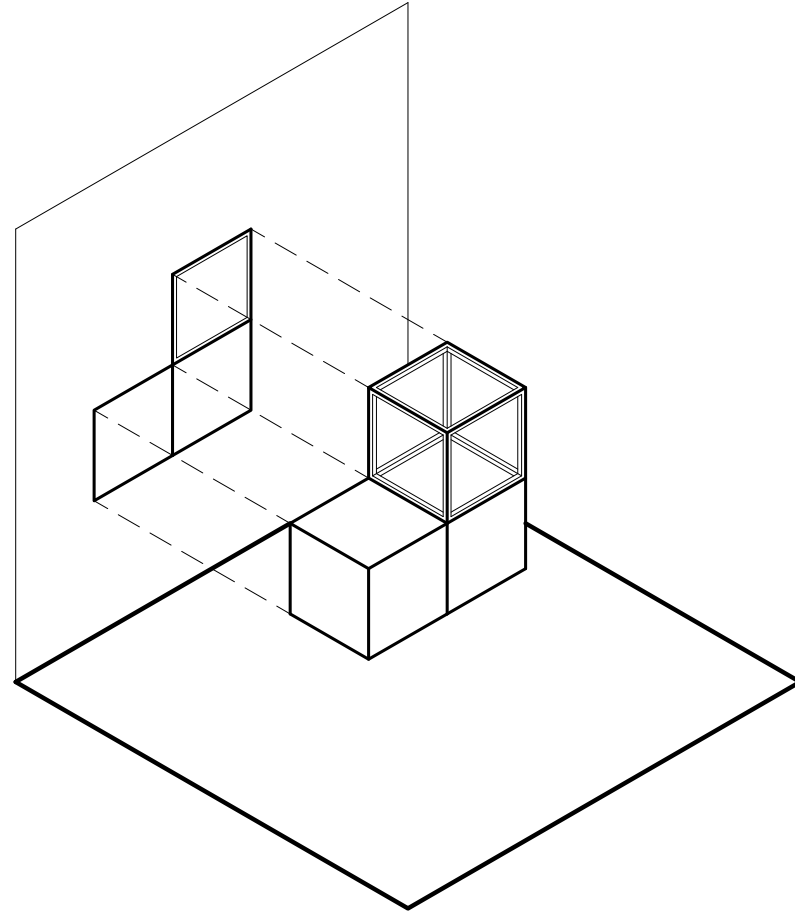


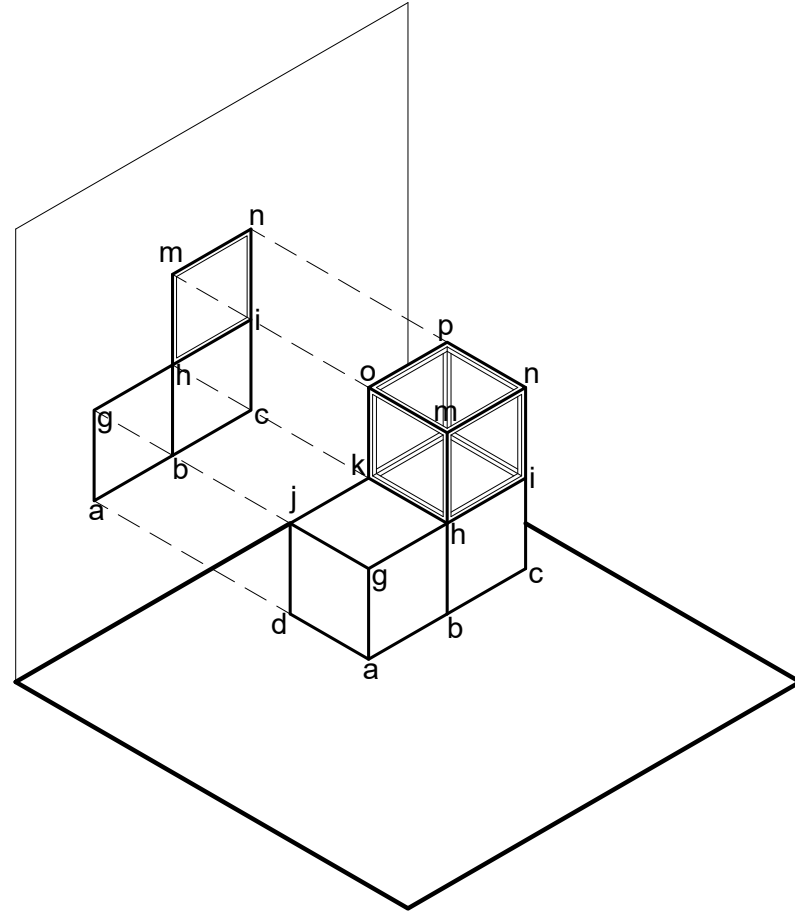
SISTEMAS DE PROYECCIÓN | PARALELA O CILINDRICA | ORTOGONAL | DIÉTRICO

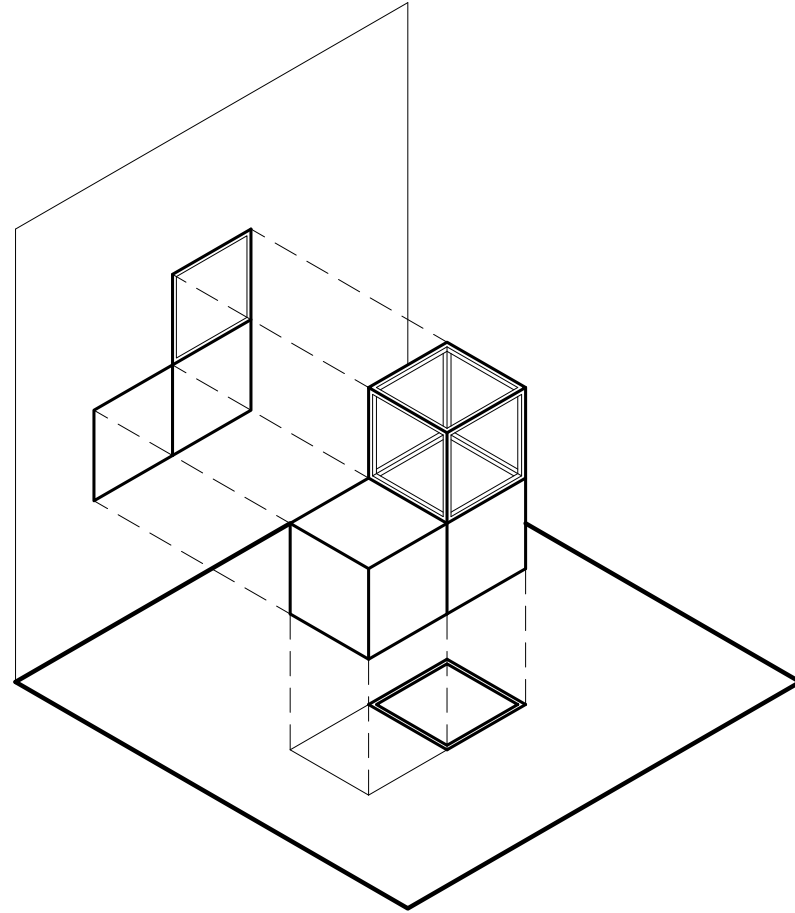


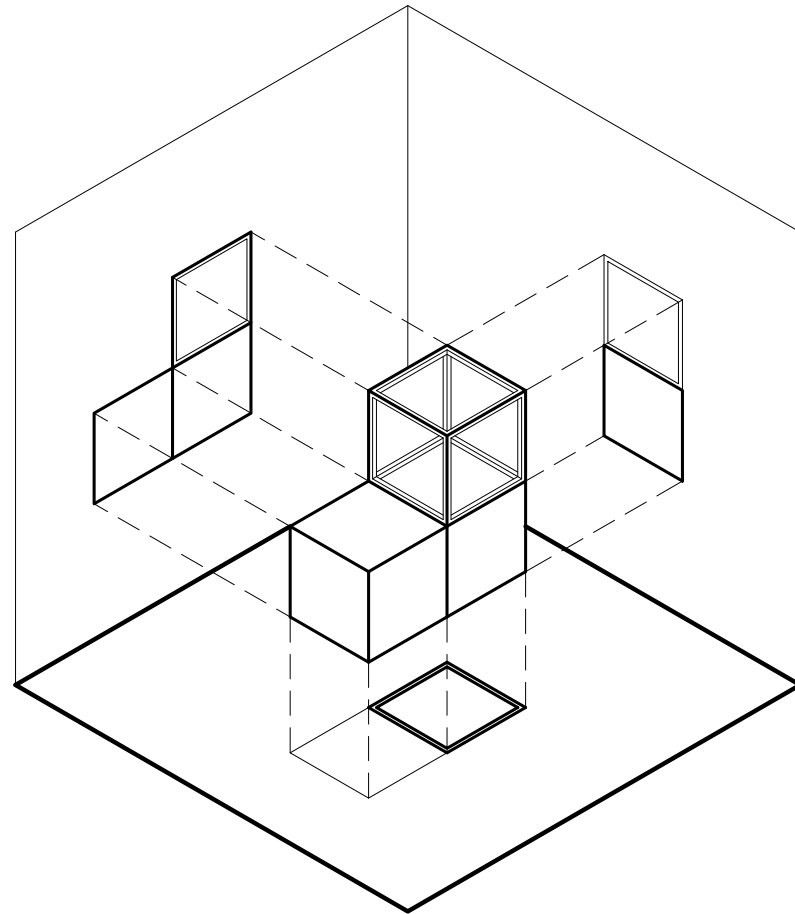


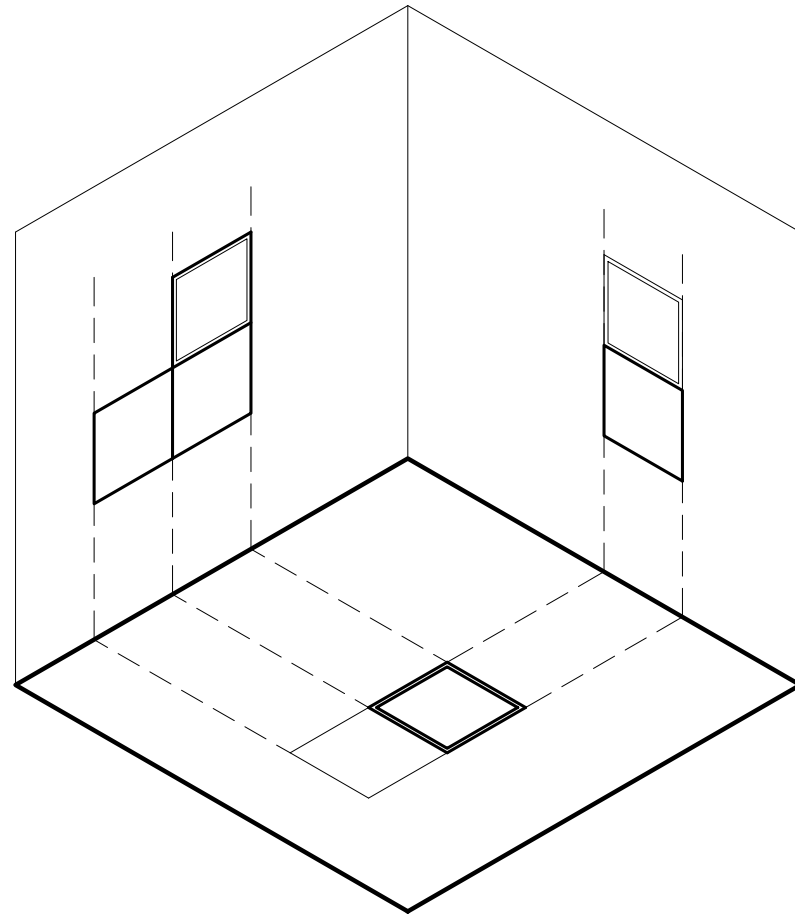


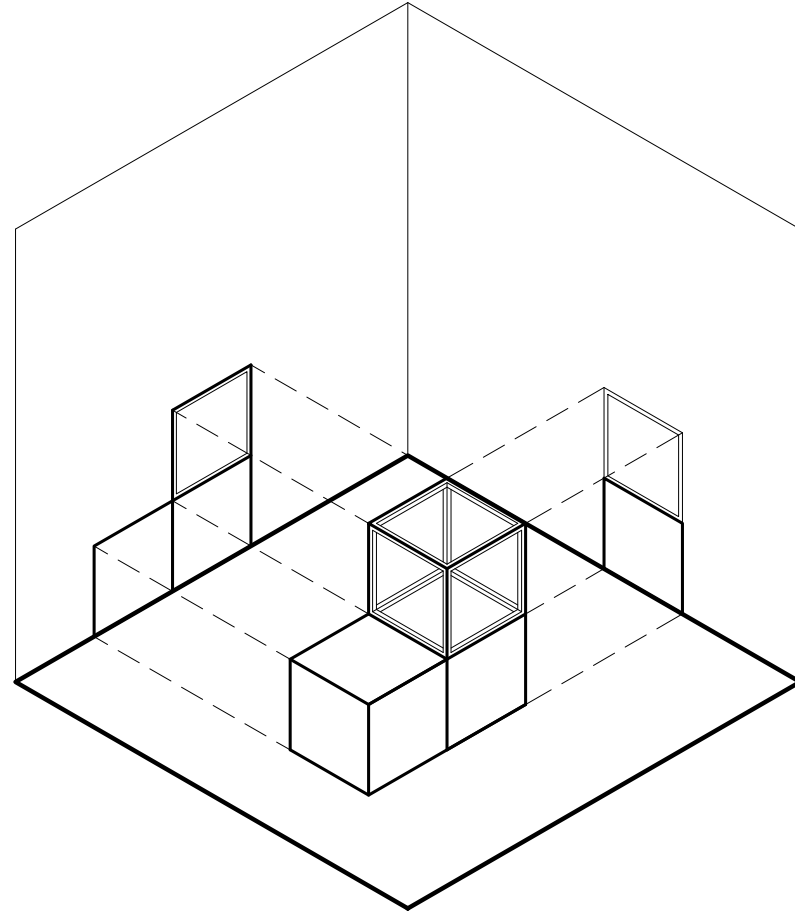


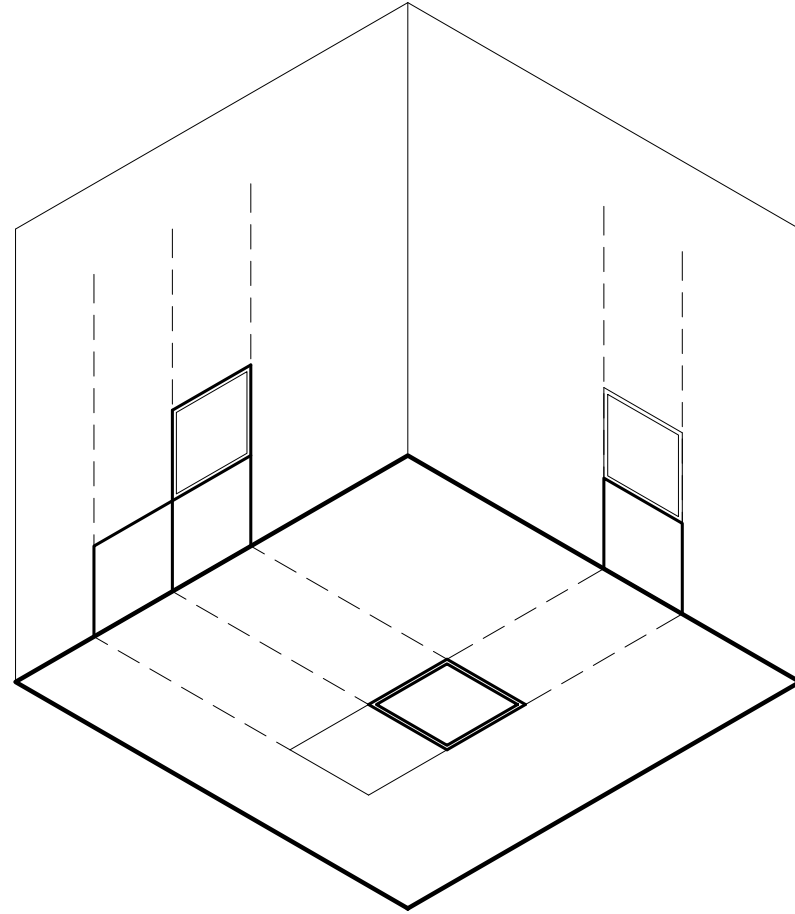


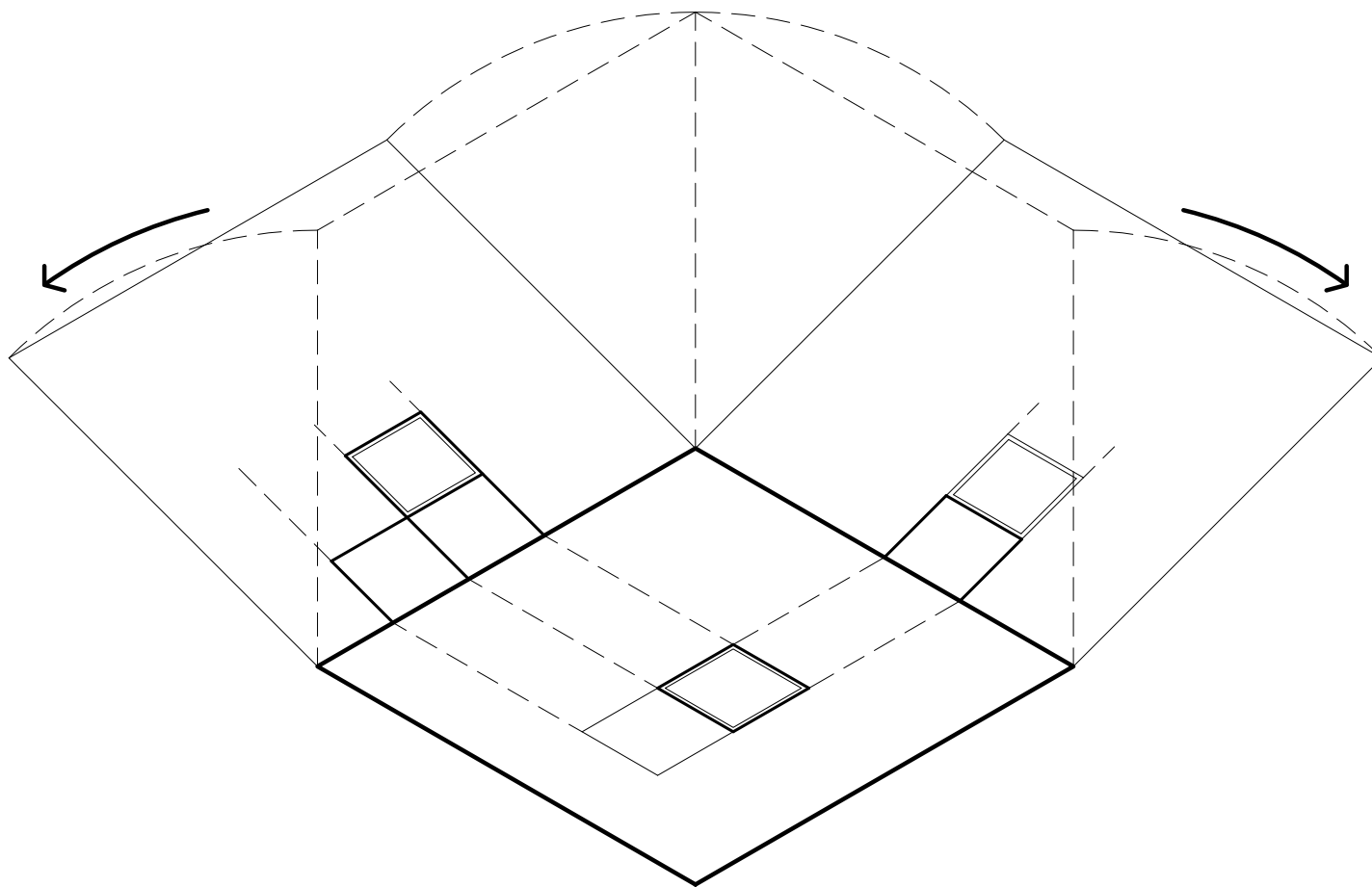


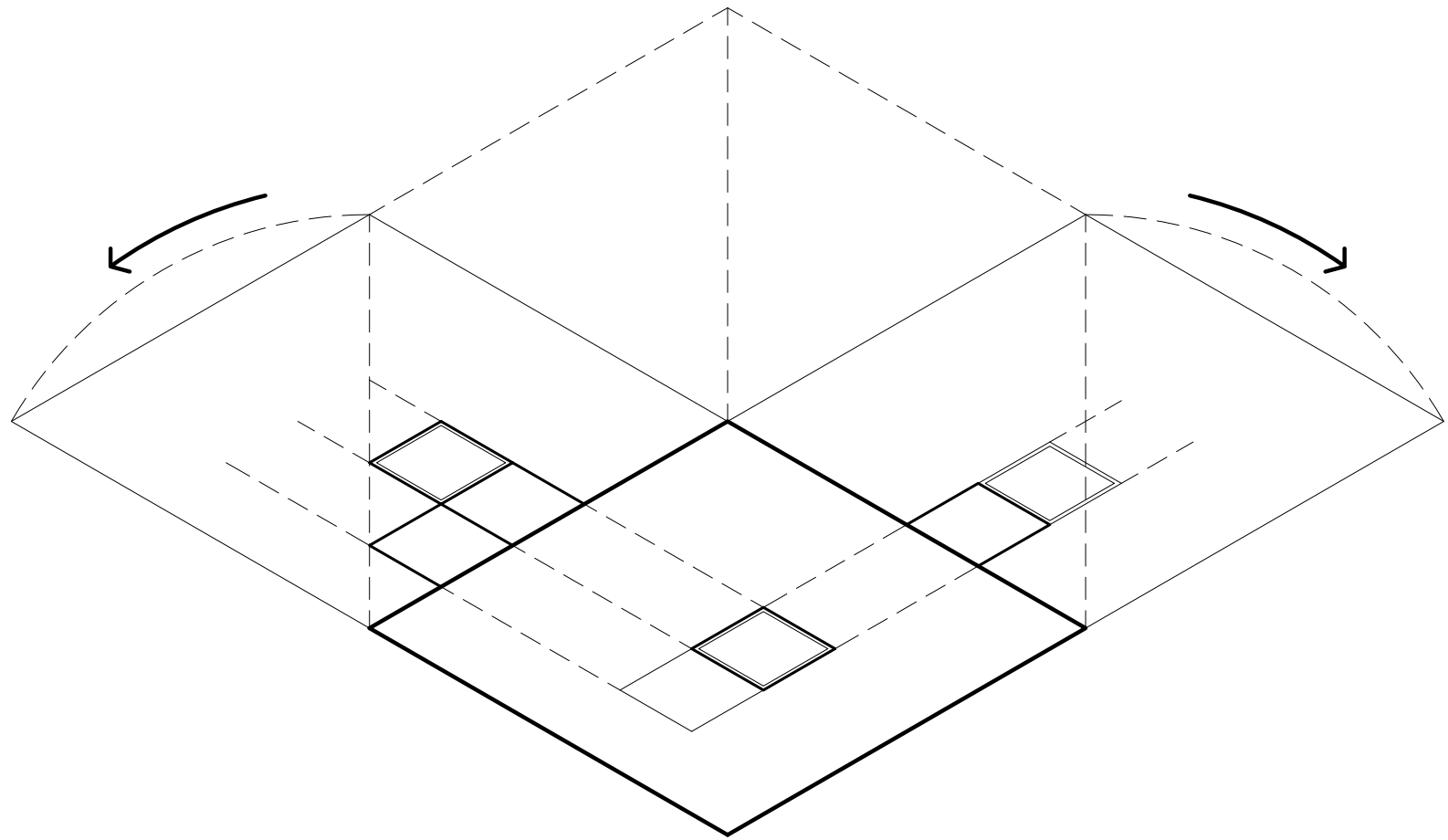


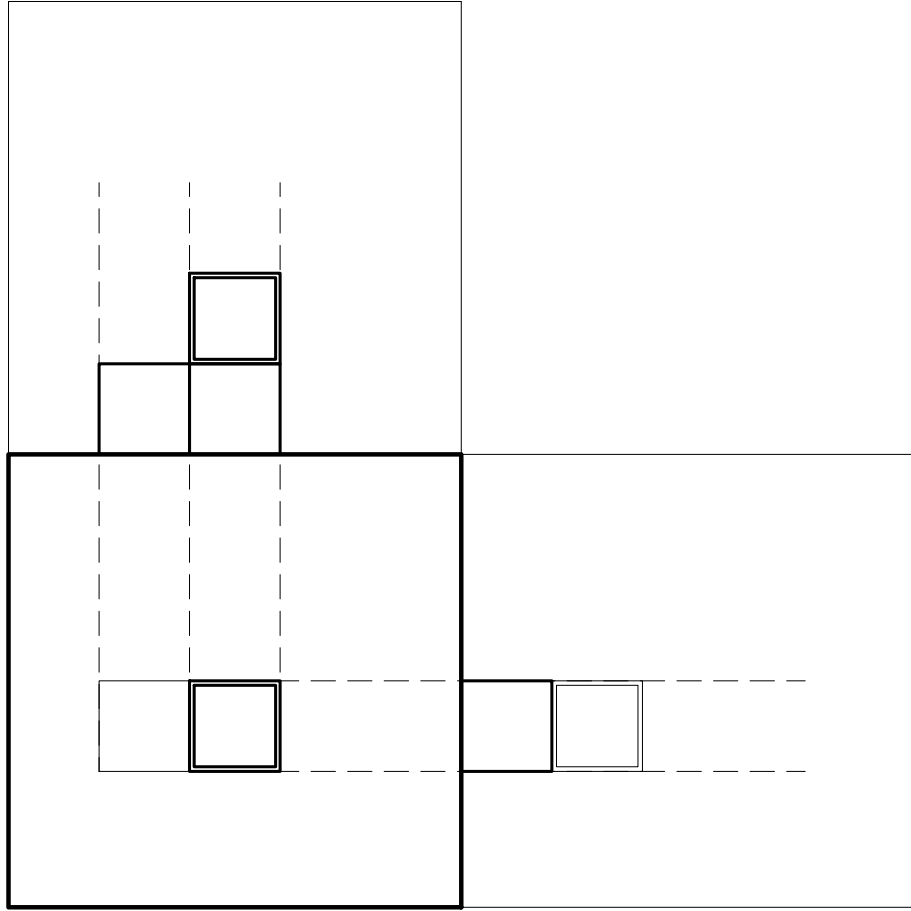


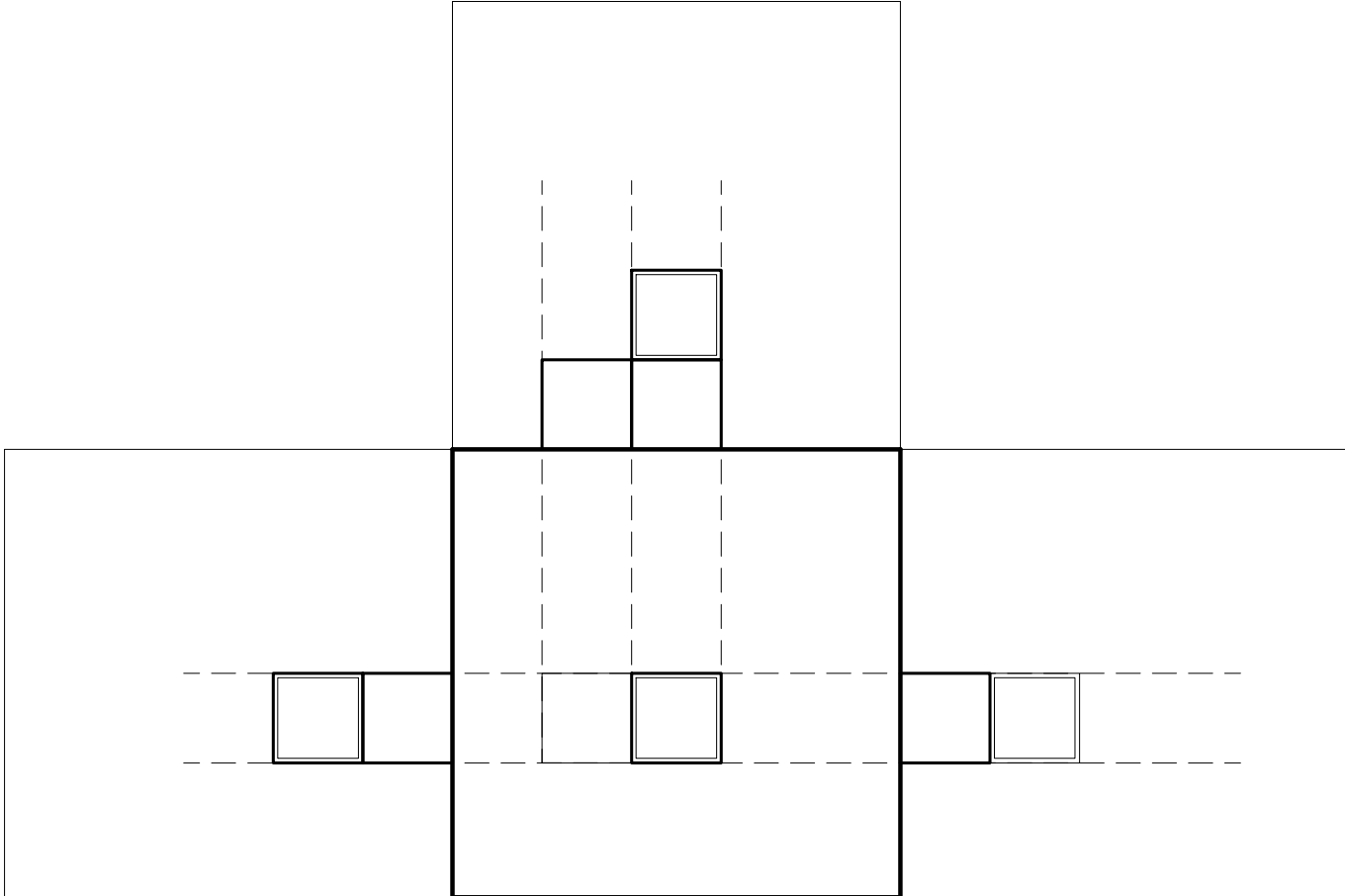


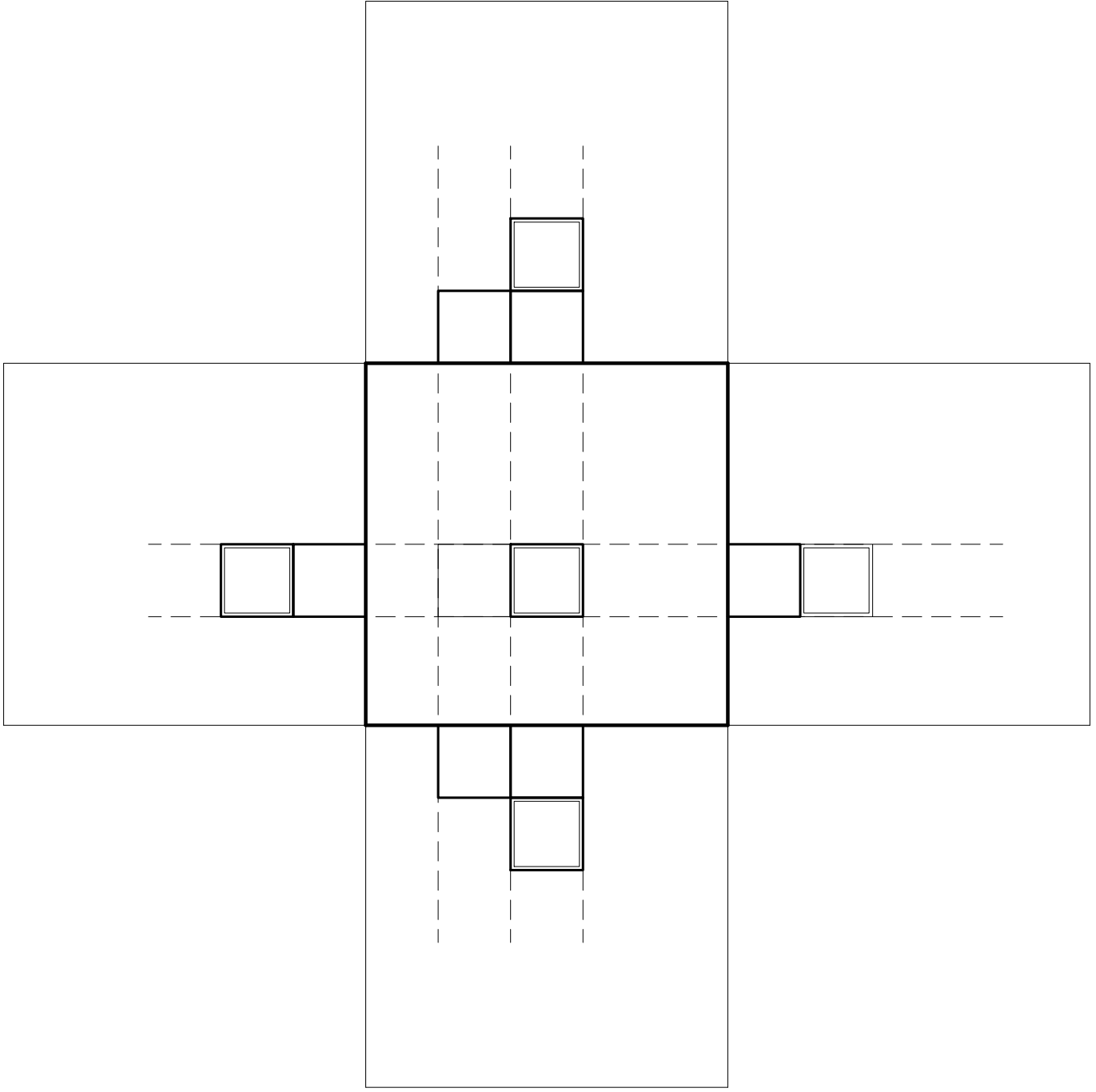


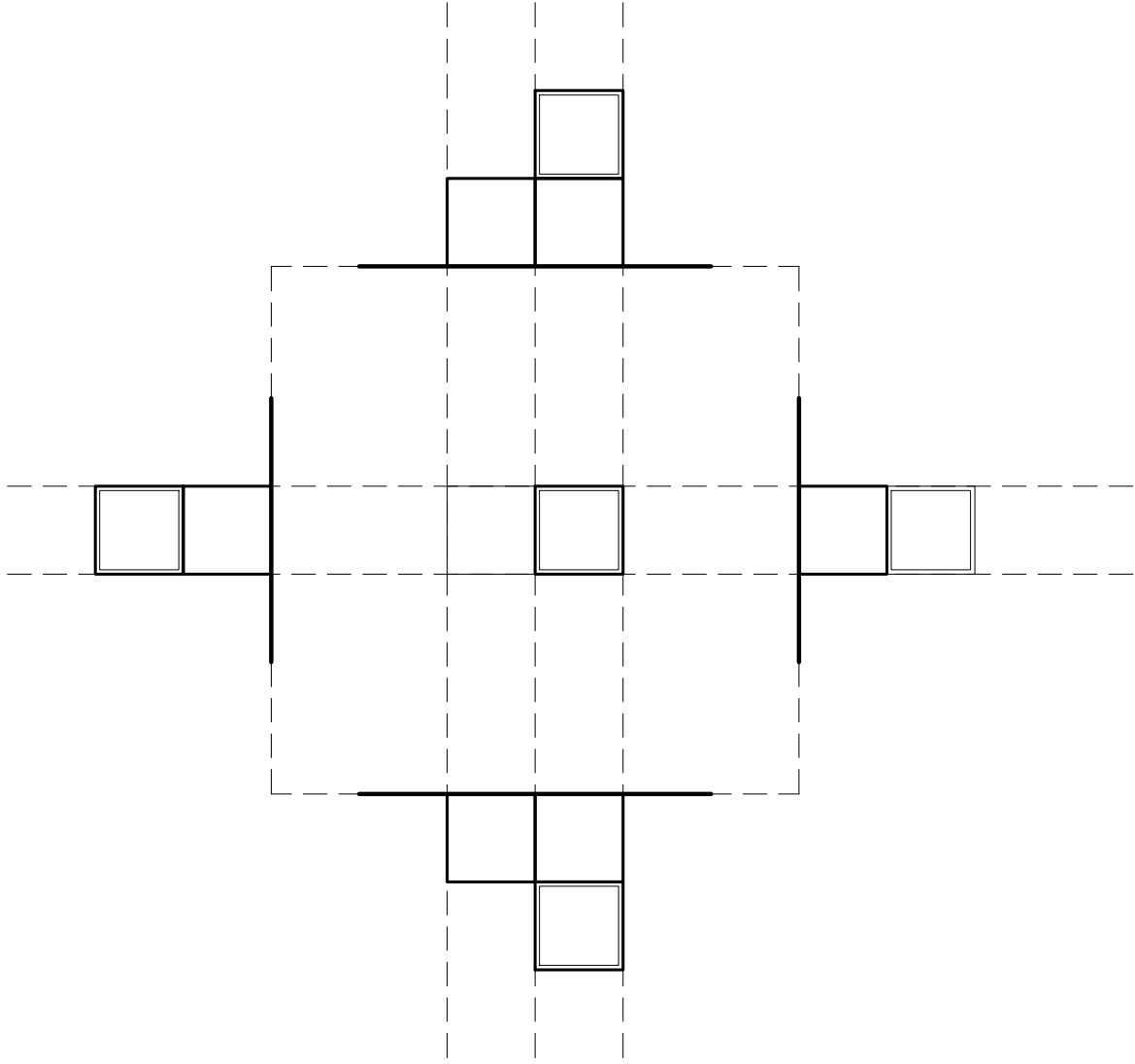




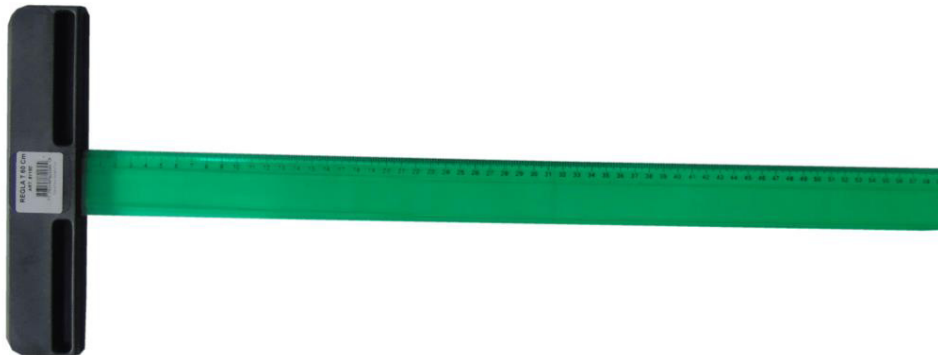
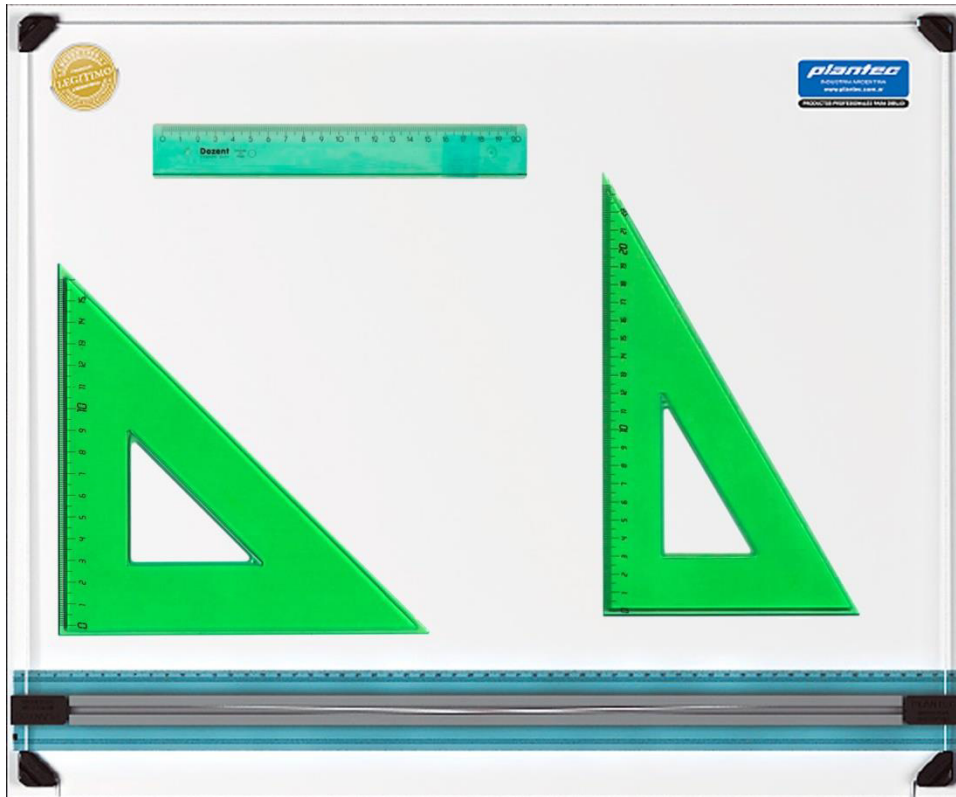




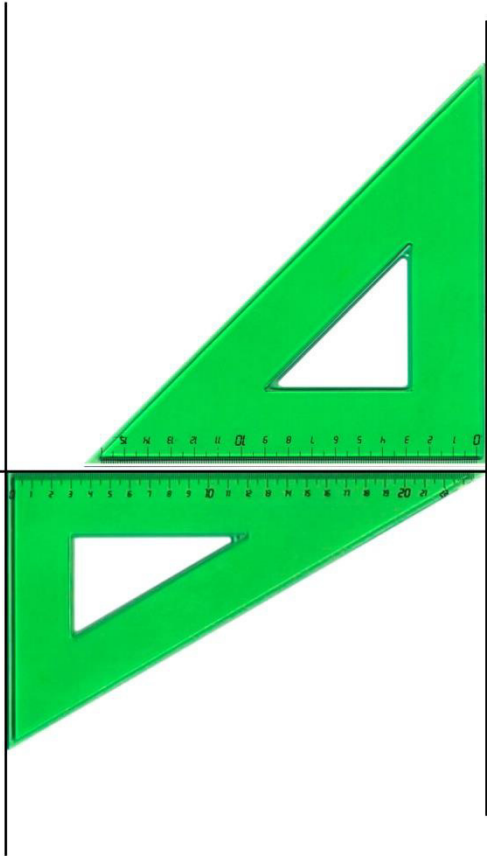




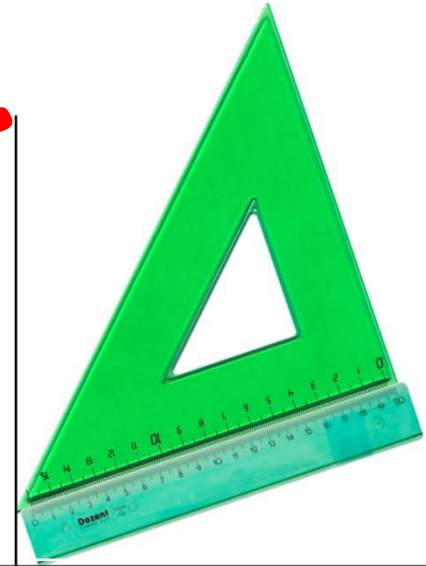
Elementos de trabajo: ayudan a optimizar el tiempo de trabajo.



Forma de trabajo: las escuadras pueden usarse en lugar de la regla T o el tablero. Pero deben usarse de la manera **correcta**.



NO!





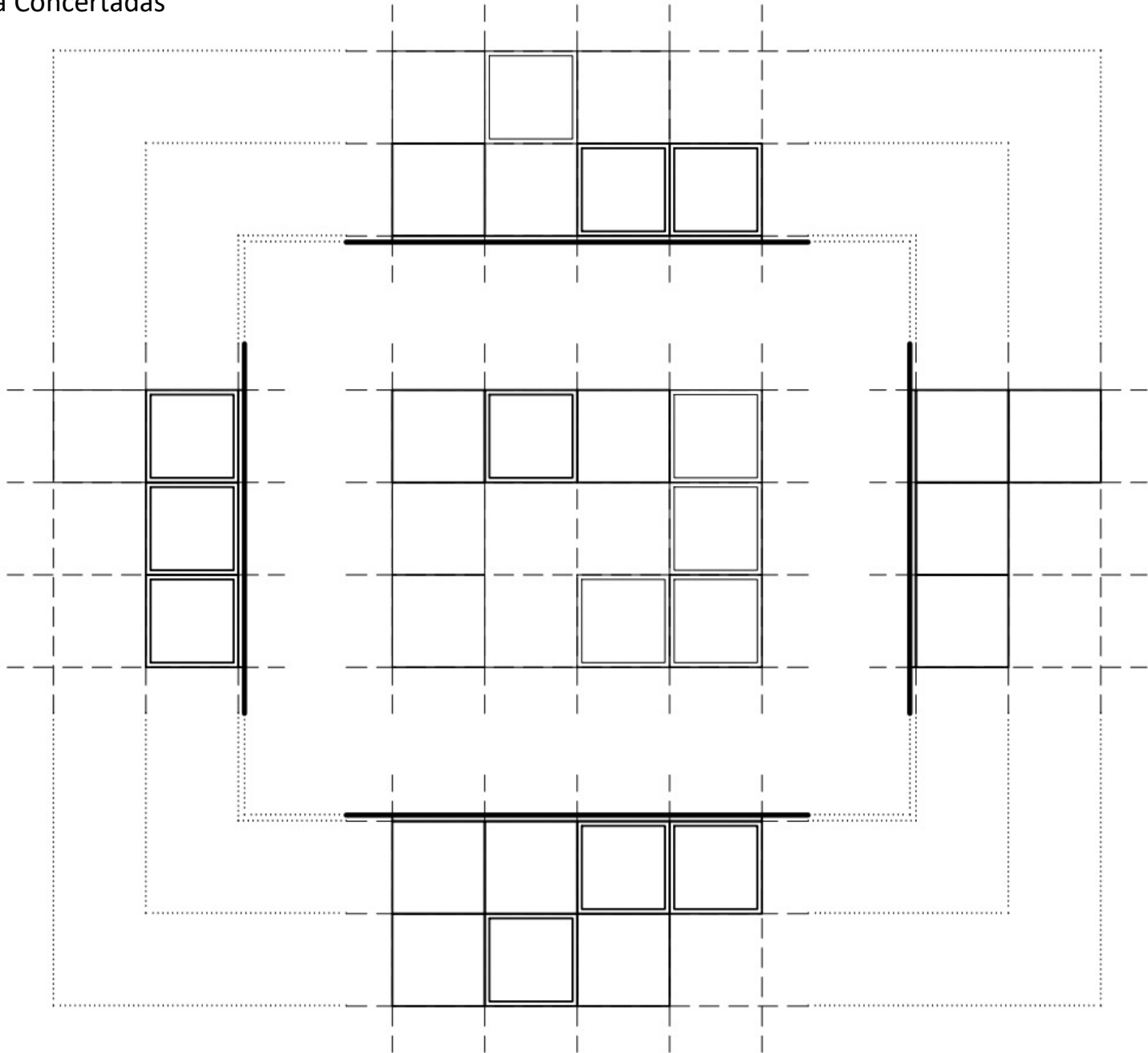
•

•

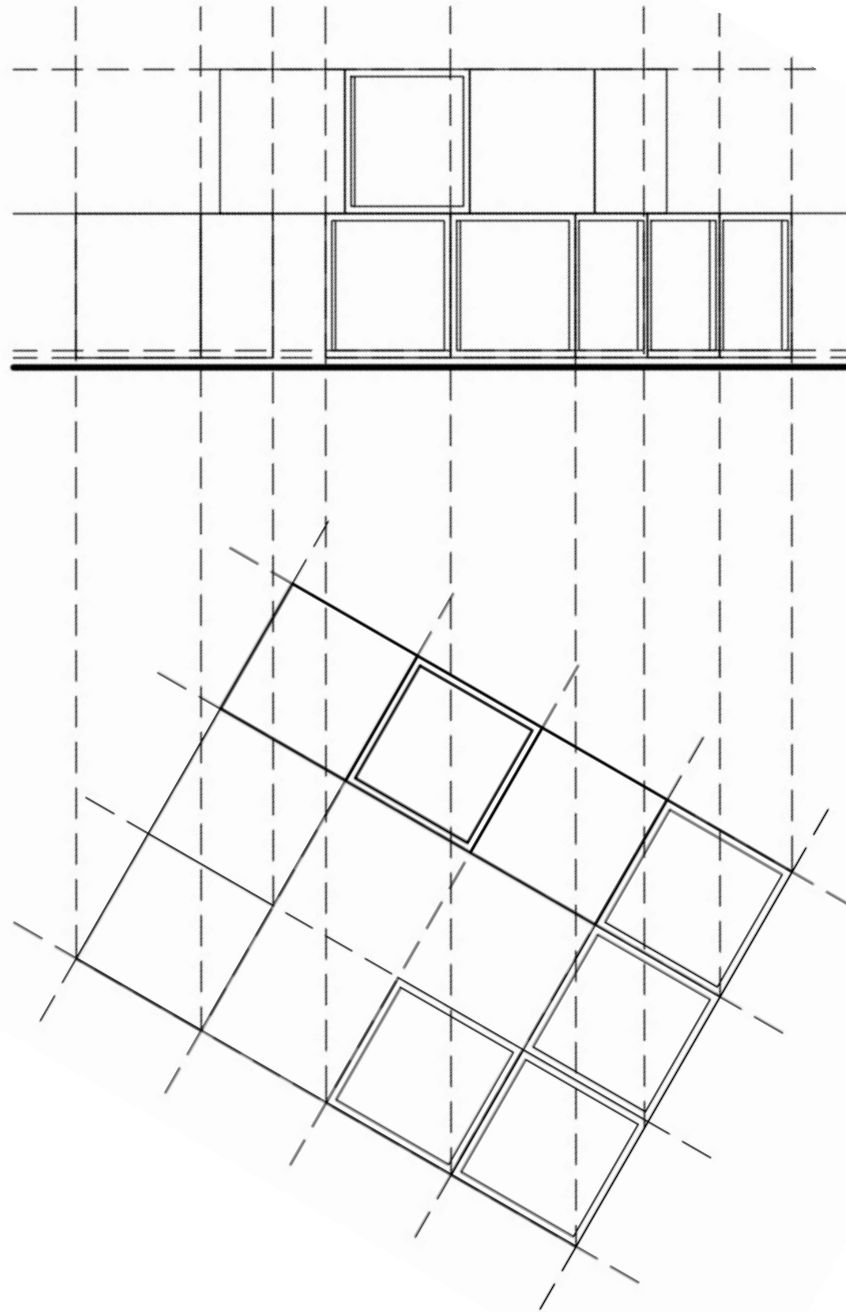
•

•

- Vista Concertadas



- Vista en Escorzo



¡Muchas gracias!

